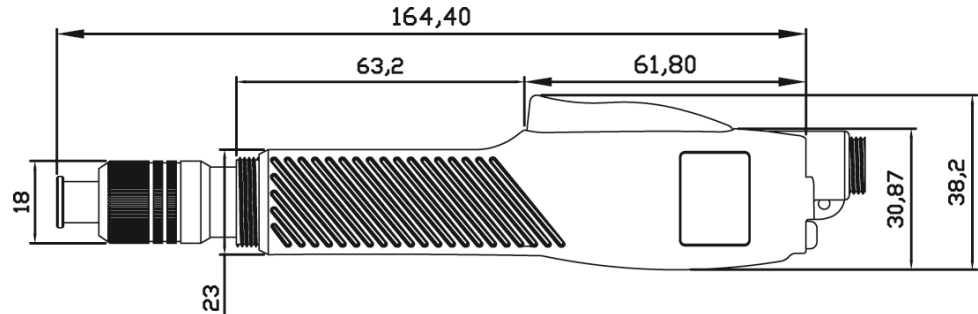


SKD-B100 Serie 0,008 - 0,343 Nm

Kleinster DC-12V-Elektroschrauber weltweit



Unser kleinster Niedervolt-Elektroschrauber zeichnet sich aus durch

- geringes Gewicht
- hohe Stabilität
- einfache Handhabung.
- Er ist sehr geräuscharm.
- Einfacher Drehrichtungswechsel durch Linkslauftaster
- Zwei Drehzahlen
- Kein Kohlestaub wird ausgestoßen—damit geeignet für Reinraumarbeitsplätze

Modell		SKD-B100L	SKD-B100LS4	SKD-B103L	SKD-B103LS4
Spannung		DC 12V			
Leistung		25W			
Drehmoment		0.008 - 0.14 Nm	0.008 - 0.14 Nm	0.05 - 0.343 Nm	0.05 - 0.343 Nm
Genauigkeit		+3%			
Drehmoment-Einstellung		stufenlos			
Leerlaufdrehzahl	HI	1000	280	1000	280
	LO	700	200	700	200
Schraubengrößen	Gewindeschraube	1.0 - 1.7	1.0 - 1.7	1.0 - 2.3	1.0 - 1.7
	Selbstschneidend	1.0 - 1.5	1.0 - 1.5	1.0 - 2.0	1.0 - 2.0
Gewicht		170 g			
Länge		165 mm			
Netzteile & Controller		SKP-12HL			
Bit Typ (Standard Typ B)					