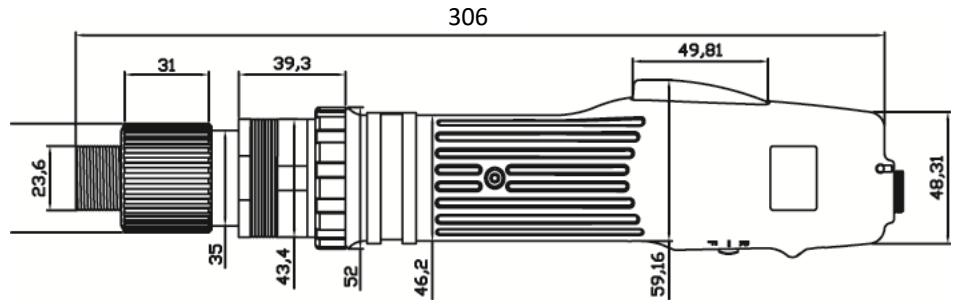


**SKD-BN900 Serie 2-12 Nm**

**Bürstenloser Niedervolt-Stabschrauber mit Schub- oder Hebelstart**



- Höhere Drehzahlen bei gleichzeitig geringerer Erwärmung
- L: Hebelstart, P: Schubstart, F: Schnelldrehend
- Schraubenzählung und Sanftanlauf (Soft-Start) optional (SKP-BC40HL)
- In Verbindung mit dem Sanftanlaufmodul KL-SSBN ist auch eine Linksgewinde-Version mit Sanftanlauf im Linkslauf verfügbar (CCW-Version)
- Kein Kohlestaub wird ausgestoßen—damit geeignet für Reinraumarbeitsplätze

Modell	SKD-BN960L SKD-BN960P	SKD-BN960LF SKD-BN960PF	SKD-BN990L SKD-BN990P	SKD-BN9120L SKD-BN9120P
Spannung	DC 40V			
Leistung	150	150	150	150
Drehmoment	2 - 6 Nm	2 - 6 Nm	3 - 9 Nm	6 - 12 Nm
Genauigkeit	+5%			
Drehmoment-Einstellung	stufenlos			
Leerlaufdrehzahl	700 - 1000	2200	1000	880
Schraubengrößen	Gewindeschraube	2.6 - 4.0	2.6 - 4.0	4.0 - 5.0
	Selbstschneidend	2.6 - 3.5	2.6 - 3.5	<4
Gewicht	1030 g			
Länge	306 mm			
Netzteile & Controller	SKP-40BC- HL-800			
Bit Typ (Standard Typ B)				