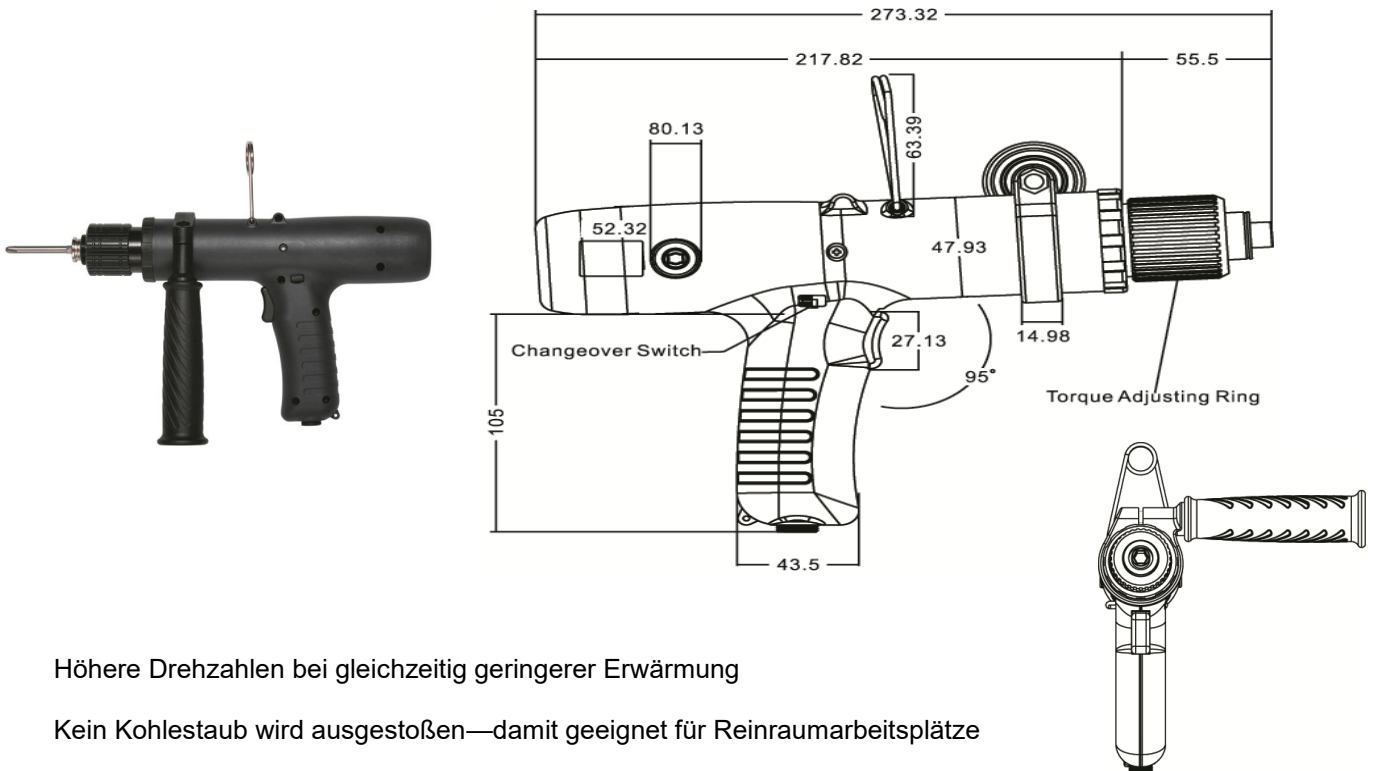


**SKD-TBN Serie 2 - 18 Nm KEIN ESD**

**Bürstenloser Niedervolt-Pistolenschrauber mit Hebelstart**



- Höhere Drehzahlen bei gleichzeitig geringerer Erwärmung
- Kein Kohlestaub wird ausgestoßen—damit geeignet für Reinraumarbeitsplätze
- L: Hebelstart
- Schraubenzählung und Sanftanlauf (Soft-Start) optional (SKP-BC40HL)
- In Verbindung mit dem Sanftanlaufmodul KL-SSBN ist auch eine Linksgewinde-Version mit Sanftanlauf im Linkslauf verfügbar (CCW-Version)

Modell	SKD-TBN60L	SKD-TBCN90L	SKD-TBN120L	SKD-TBN180L	
Spannung	DC 40V				
Leistung	100W	120W	120W	200W	
Drehmoment	2 - 6 Nm	3 - 9 Nm	4 - 12 Nm	6 - 18 Nm	
Genauigkeit	+5%				
Drehmoment-Einstellung	stufenlos				
Leerlaufdrehzahl	700 - 1000	550 - 800	300 - 550	250 - 350	
Schraubengrößen	Gewindeschraube	4.0 - 5.0	5.0 - 6.0	<6	<8
	Selbstschneidend	<4	<4.5	<5	<6
Gewicht	1250 g				
Länge	274x160 mm				
Netzteile & Controller	SKP-40BC-HL-800				
Bit Typ (Standard Typ B)					