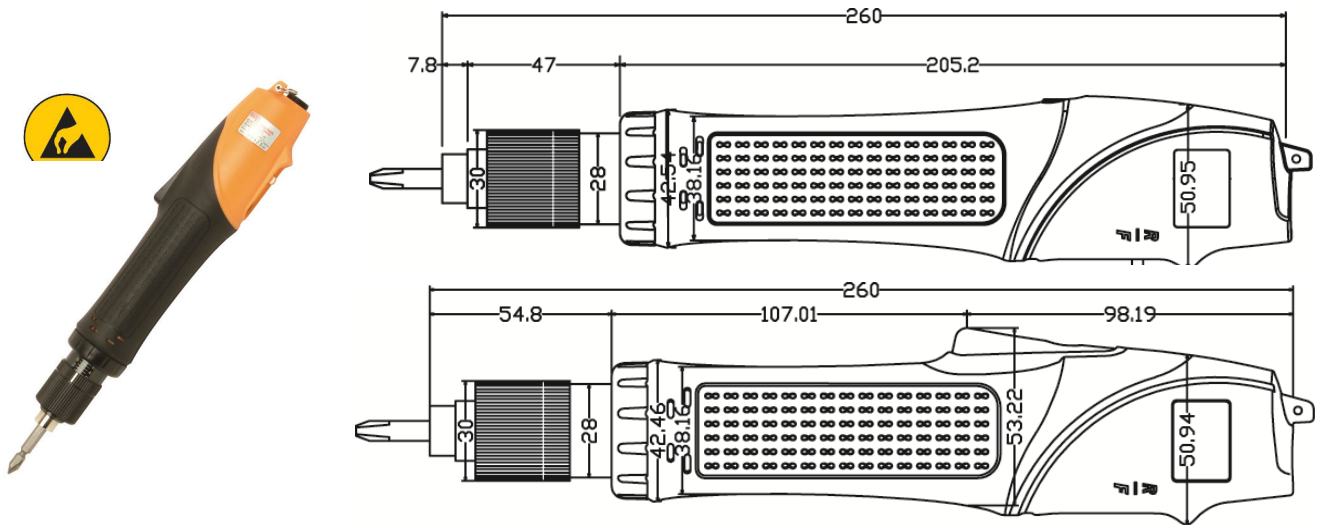


SKD-7000 Serie (bürstenbehaftet) 0,2-2,94Nm

Niedervolt Elektroschrauber Hebel- oder Schubstart



- Hochpräzise Abschaltkupplung mit $\pm 3\%$ Genauigkeit
- Optional stufenlose Drehzahl einstellbar
- ESD-Ausführung mit geerdetem Bit optional
- L: Hebelstart, P: Schubstart, F: Schnelldrehend
- Schraubenzählung und Sanftanlauf (Soft-Start) optional (SKP-C32HL oder KL-SS2 Modul)

Modell		Standard oder Sanftanlauffunktion				Zählfunktion und Sanftanlauf			
		SKD-7000L	SKD-7200L	SKD-7800L	SKD-7800LF	SKD-C7000L	SKD-C7200L	SKD-C7800L	SKD-C7800LF
		SKD-7000P	SKD-7200P	SKD-7800P	SKD-7800PF	SKD-C7000P	SKD-C7200P	SKD-C7800P	SKD-C7800PF
Spannung		DC24V oder 32C							
Leistung		50W							
Drehmoment	Nm	0,5 - 1,76	0,69 - 2,35	0,78 - 2,94	0,2 - 0,98	0,5 - 1,76	0,69 - 2,35	0,78 - 2,94	0,2 - 0,98
Genauigkeit		$\pm 3\%$							
Drehmoment-Einstellung		stufenlos							
Leerlaufdrehzahl	HI	1000	750	530	2000	1000	750	530	2000
	LO	700	520	350	X	700	520	350	X
Schraubengrößen	Gewindeschraube	2,0 - 3,5	2,6 - 4,0	3,0 - 5,0	2,0 - 3,0	2,0 - 3,5	2,6 - 4,0	3,0 - 5,0	2,0 - 3,0
	Selbstschneidend	2,0 - 3,0	2,6 - 3,5	3,0 - 4,0	2,0 - 2,6	2,0 - 3,0	2,6 - 3,5	3,0 - 4,0	2,0 - 2,6
Gewicht		600 g							
Länge		260 mm							
Netzteile & Controller		SKP-32HL-60W, SKP-32VR-60W,			SKP-32HL-60W, SKP-32VR-60W,				
Module		KL-SS2 Modul			KL-SS2 Modul				
Bit Typ (Standard Typ B)									