

KEA Serie

Akku-Kraftschrauber 90 - 4.000 Nm



- Akkubetriebener 2-Gang Drehmomentschrauber für Drehmomente von 90 bis 4.000 Nm.
- **kurze Verschraubungszyklen:** Schnellgang zum Eindrehen und Kraftgang für höchste Drehmomente und Präzision.
- **Mobil und stets einsatzbereit:** Kompakte Form für komfortables Arbeiten in schwer zugänglichen Bereichen oder bei fehlender Stromversorgung.
- **Effizientes Arbeiten:** Einfache, schnelle Gang-Umschaltung. Große Bandbreite an Drehmomenten – 22 Werte wählbar

Vorteile

- **Niedrige laufende Kosten:** Der bürstenloser Synchronmotor ist wartungsfrei und verschleißarm.
- **Gesundheitsschonend:** Geringes Gewicht, ergonomische Bauweise, niedrige Schallemission. Zudem sind im Lastbetrieb keine Lärmschutzvorkehrungen notwendig.
- **Leistungsstark:** Zwei 18V 5,2 Ah Li-Ion Akkupacks gewährleisten bis zu 360 Verschraubungen unter Vollast in Folge. LED Ladezustandsanzeige direkt am Akku.
- **Geringe Reparaturanfälligkeit:** Robustes Motorgehäuse aus Spezialkunststoff. Bruchsicher, schlagfest und korrosionsbeständig.
- **Intelligentes Energiemanagement:** Die integrierte Elektronik schützt jede Akkuzelle vor Überladung und Tiefenentladung. Der Akkupack wird im Ladegerät mit Luft gekühlt - für eine kürzere Ladezeit sowie maximale Leistung und Lebensdauer.

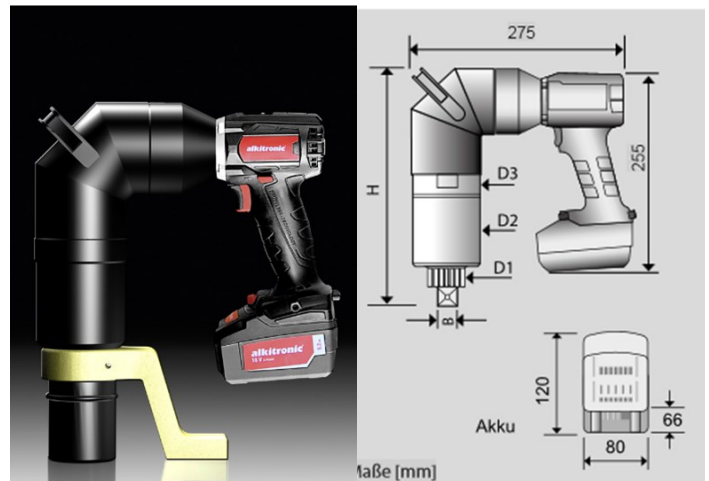
KEA Serie

Akku-Kraftschrauber 90 - 4.000 Nm

KEA



KEAW



Modell	Drehmomentbereich Nm	Abtriebsvierkant B	Leerlaufdrehzahl U/min 1. Gang / 2. Gang	Durchmesser D1	Durchmesser D2	Durchmesser D3	Länge L (ca.)	Gewicht kg
KEA2/80	115-860	3/4"	7 / 24	41	85	88	295	5,5
KEA2/150	150-1400	3/4"	4 / 13	41	85	88	295	5,5
KEA2/200	250-2200	1"	2 / 6,5	54	85	88	320	7
KEA2/280	300-2800	1"	1,7 / 6	54	85	88	345	7,4
KEA2/300	360-3200	1"	1,5 / 5	72	93	97	370	7,4
KEA2/400	500-4100	1 1/2"	1 / 4	72	93	97	370	9,1
KEAW2/80	115-860	3/4"	7 / 24	41	85	88	250	7,5
KEAW2/150	150-1400	3/4"	4 / 13	41	85	88	250	7,5
KEAW2/200	250-2200	1"	2 / 6,5	54	85	88	295	9
KEAW2/280	300-2800	1"	1,7 / 6	54	85	88	305	9,5
KEAW2/300	360-3200	1"	1,5 / 5	72	93	97	310	9,5
KEAW2/400	500-4100	1 1/2"	1 / 4	72	93	97	320	11,2