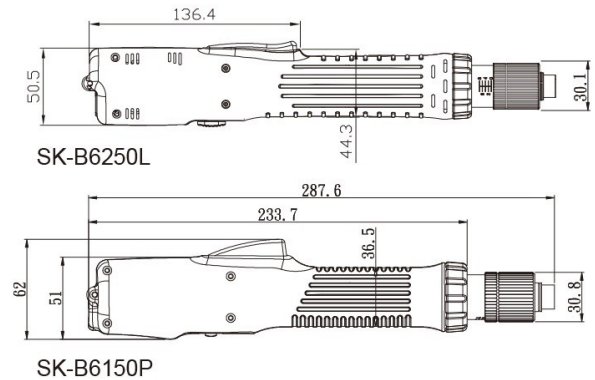


SK-B6000 Serie 0,98 - 4,90 Nm KEIN ESD

Bürstenlose 230V Elektroschrauber Hebel- oder Schubstart



- 230V Direkt-Elektroschrauber - kein Netzteil erforderlich
- Hochpräzise Abschaltkupplung mit +-3% Genauigkeit
- Ergonomisches Design
- Stufenlose Drehmomenteinstellung
- Wartungsfrei, kompakt, leicht und einfach in der Anwendung
- L: Hebelstart, P: Schubstart, F: Schnelldrehend

Modell		SK-B6230L SK-B6230P	SK-B6230LF SK-B6230PF	SK-B6250F SK-B6250F
Spannung		AC 220-240V 50/60Hz		
Drehmoment		0,98 - 2,94 Nm	0,98 - 2,94 Nm	1,96 - 4,90 Nm
Genauigkeit		+-3%		
Drehmomenteinstellung		stufenlos		
Leerlaufdrehzahl		1200	2000	1200
Schraubengrößen	Gewindeschraube	2,6 - 4,0	2,6 - 4,0	4,0 - 5,0
	Selbstschneidend	2,6 - 3,5	2,6 - 3,5	<4
Gewicht		810 g		
Länge		305 mm		
Bit Typ (Standard Typ B)				