

ESTIC Z50 Serie

Servo Spindelsystem mit Drehmoment-Drehwinkelüberwachung



- ***Verschiedene Schraubstrategien wie Drehmomentkontrolle, Winkel- und Drehmomentanzeige, Streckgrenzenkontrolle etc. wählbar***
- ***Exakte Kurvenauswertung erkennt Unregelmäßigkeiten im Schraubprozess***
- ***Sehr einfacher Aufbau von Multispindelanlagen möglich***
- ***Ein Master-Controller steuert bis zu 8 Spindel Einheiten (auch unabhängig voneinander)***
- ***Einfache Programmierung über PC und Netzwerk***

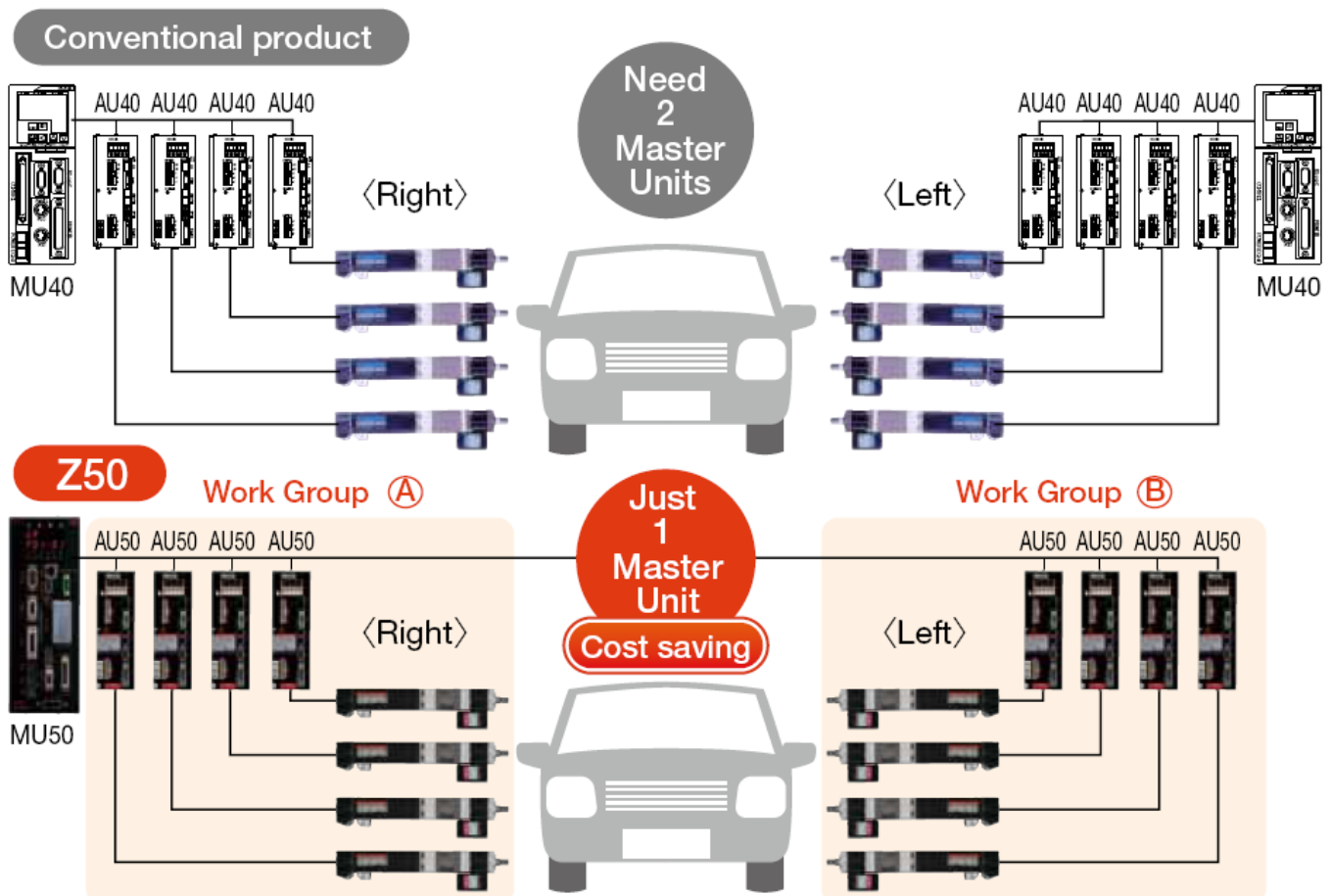
ESTIC Z50 Serie

Servo Spindelsystem mit Drehmoment-Drehwinkelüberwachung

Modell	Drehmomentbereich	Drehzahl	Controller Modell
	Nm	Upm	
ENRZ-TU0R5R-S	0,5 ~ 5	2814	ENRZ-AU50R-10
ENRZ-TU001R-*	1 ~ 10	1224	
ENRZ-TU003R-*	3 ~ 30	468	
ENRZ-TU004R-S	4 ~ 40	1464	ENRZ-AU50R-20
ENRZ-TU008R-*	8 ~ 80	714	
ENRZ-TU013R-*	13 ~ 130	500	
ENRZ-TU020R-*	20 ~ 200	291	
ENRZ-TU040R-*	40 ~ 400	148	ENRZ-AU50R-40
ENRZ-TU060R-S	60 ~ 600	113	
ENRZ-TU080R-S	80 ~ 800	83	ENRZ-AU50R-2K
ENRZ-TU150R-S	150 ~ 1500	60	

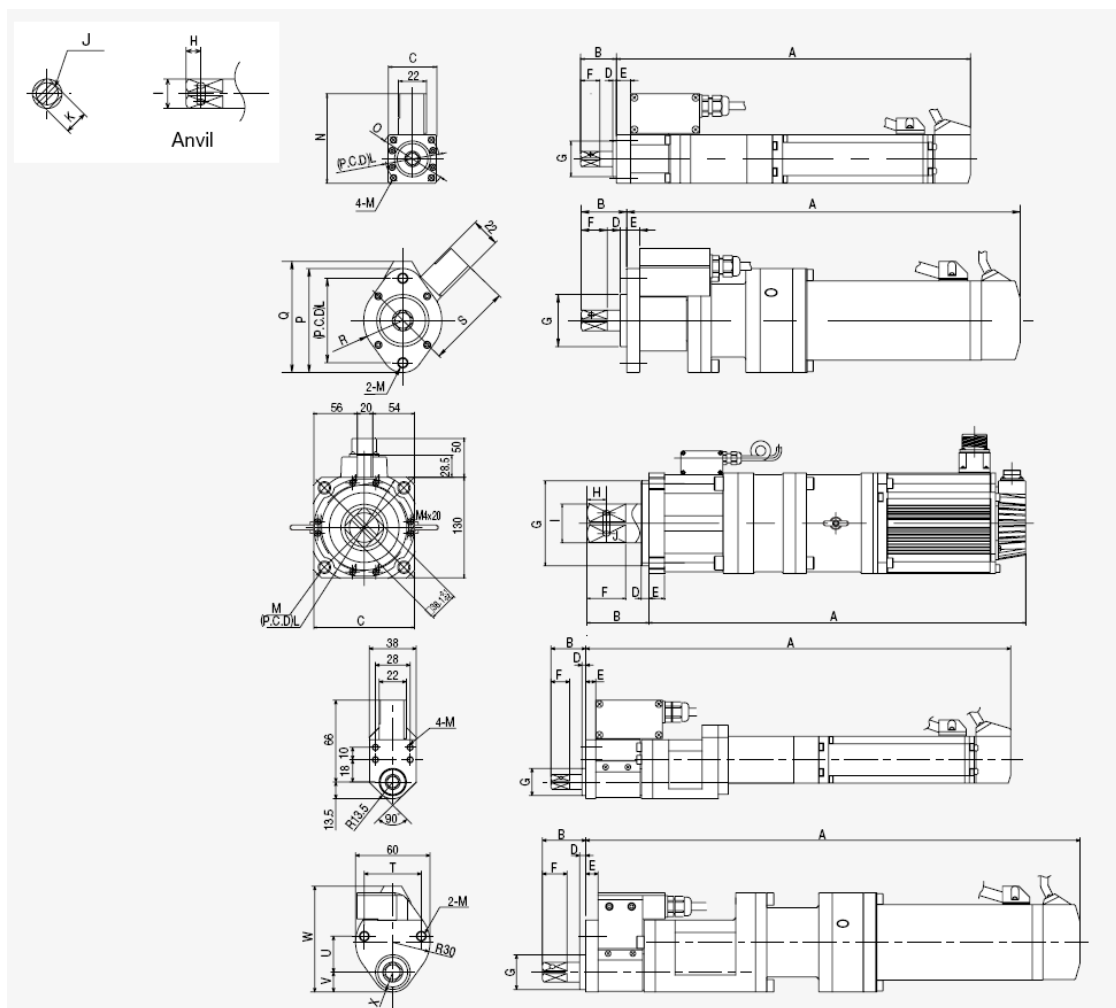
* folgende Modelle sind erhältlich: -S = gerade Spindel; -O = gerade Spindel mit Offset-Getriebe

Beispiel einer KFZ-Radmuttern-Verschraubung



ESTIC Z50 Serie

Servo Spindelsystem mit Drehmoment-Drehwinkelüberwachung



Gerade Spindel

- ENRZ-TU0R5R-S
- ENRZ-TU001R-S
- ENRZ-TU003R-S
- ENRZ-TU060R-S
- ENRZ-TU080R-S

Gerade Spindel

- ENRZ-TU004R-S
- ENRZ-TU008R-S
- ENRZ-TU013R-S
- ENRZ-TU020R-S
- ENRZ-TU040R-S

Gerade Spindel

- ENRZ-TU150R-S

Offset Spindel

- ENRZ-TU001R-O
- ENRZ-TU003R-O

Offset Spindel

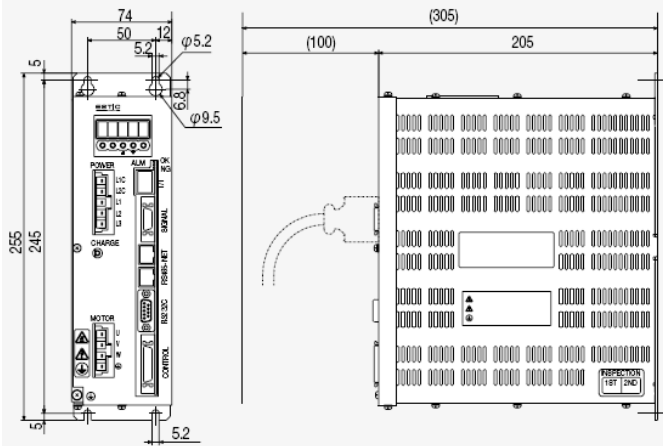
- ENRZ-TU008R-O
- ENRZ-TU013R-O
- ENRZ-TU020R-O

Modell	A	B	C	D	E	F	G	H	I	J	K	L	M	N	O	P	Q	R	S	T	U	V	W	X
ENRZ-TU0R5R-S	277	28	38	3	11	15	28g7	8	12h7	3	9,5	42	M5	70	52	-	-	-	-	-	-	-	-	-
ENRZ-TU001R-S	286	28	38	3	11	15	28g7	8	12h7	3	9,5	42	M5	70	52	-	-	-	-	-	-	-	-	-
ENRZ-TU001R-O	343	28	-	3	8	15	22g7	8	12h7	3	9,5	-	M5	-	-	-	-	-	-	-	-	-	-	-
ENRZ-TU003R-S	292	28	38	3	11	15	28g7	8	12h7	3	9,5	42	M5	70	52	-	-	-	-	-	-	-	-	-
ENRZ-TU003R-O	349	28	-	3	8	15	22g7	8	12h7	3	9,5	-	M5	-	-	-	-	-	-	-	-	-	-	-
ENRZ-TU004R-S	302,5	35	-	5	10	20	40g7	8	16h7	4,5	12,7	65	M8	-	-	80	85,5	R30	65,5	-	-	-	-	-
ENRZ-TU008R-S	329	35	-	5	14	20	40g7	8	16h7	4,5	12,7	65	M8	-	-	80	85,5	R30	65,5	-	-	-	-	-
ENRZ-TU008R-O	399	35	-	5	10	20	28g7	8	16h7	4,5	12,7	-	M8	-	-	-	-	-	-	46	29	16	85,5	R16
ENRZ-TU013R-S	329	40	-	6	14	25	46g7	9	20h7	4,5	15,9	65	M10	-	-	80	85,5	R30	65,5	-	-	-	-	-
ENRZ-TU013R-O	412	40	-	5	10	25	32g7	9	20h7	4,5	15,9	-	M10	-	-	-	-	-	-	44	32	19	91,5	R19
ENRZ-TU020R-S	384	40	-	6	14	25	46g7	9	25h7	4,5	19,0	65	M10	-	-	80	85,5	R30	65,5	-	-	-	-	-
ENRZ-TU020R-O	468	40	-	5	10	25	40g7	9	24h7	4,5	19,0	-	M10	-	-	-	-	-	-	44	36,5	23	100	R23
ENRZ-TU040R-S	398	55	-	7	15	30	60g7	14,5	30h7	6,3	25,4	84	M12	-	-	100	-	R33	71	-	-	-	-	-
ENRZ-TU060R-S	446	55	80	7	15	30	55g7	14,5	32h7	6,3	25,4	88	M12	113	110	-	-	-	-	-	-	-	-	-
ENRZ-TU080R-S	446	55	80	7	15	30	60g7	14,5	40h7	6,3	31,8	88	M12	113	110	-	-	-	-	-	-	-	-	-
ENRZ-TU150R-S	486	80	130	10	20	50	110g7	25	50h7	9	38,1	145	M16	-	-	-	-	-	-	-	-	-	-	-

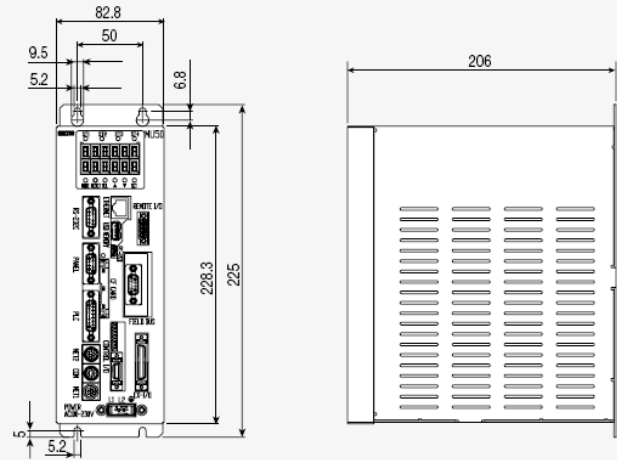
ESTIC Z50 Serie

Servo Spindelsystem mit Drehmoment-Drehwinkelüberwachung

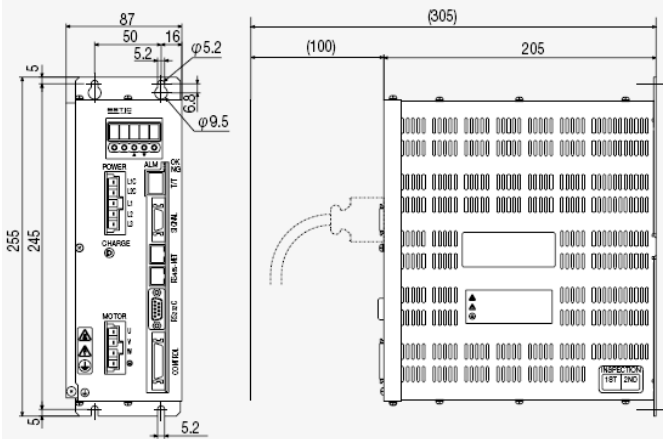
AU50(100W)



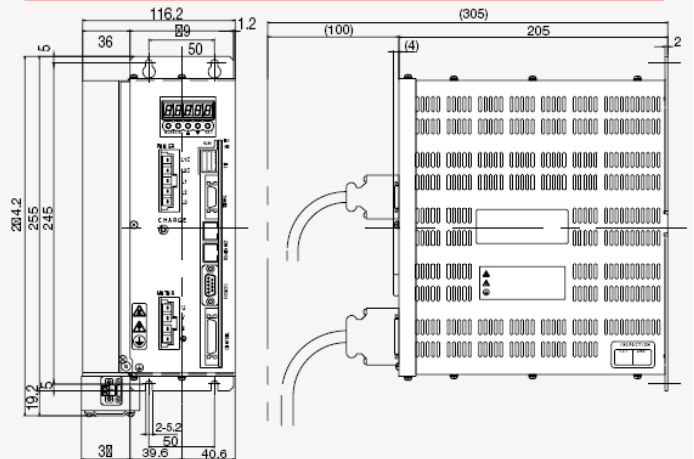
MU50



AU50(200W, 400W)



AU50(2400W)



ENRZ-AU50R

N

Modell

Leistung

10 : 100W

20 : 200W

40 : 400W

ENRZ-MU50

N NN

Modell

NN : ohne extended, ohne remote Anschluss

EN : mit extended, ohne remote Anschluss

ER : mit extended, mit remote Anschluss

Feldbus

N : ohne (Standard)

D : DeviceNet

P : Profibus

C : CC-Link

E : EthernetIP



MU50

AU50

ESTIC Z50 Serie

Servo Spindelsystem mit Drehmoment-Drehwinkelüberwachung

Gleitspindeln



Modell	Geeignet für	Abtrieb mm
TNA1-SA02-30	ENRZ-TU0R5R-S ENRZ-TU001R-* ENRZ-TU003R-*	9,5
TNA1-SA05-35	ENRZ-TU004R-S ENRZ-TU008R-*	12,7
TNA1-SA20-45C	ENRZ-TU013R-*	15,9
TNA1-SA20-45Z	ENRZ-TU020R-*	15,9
TNA1-SA40-70	ENRZ-TU040R-S ENRZ-TU060R-S	25,4
TNA1-SA80-80	ENRZ-TU080R-S	31,8
TNA1-SA150-50	ENRZ-TU150R-S	38,1
TNA1-SA150-120	ENRZ-TU150R-S	38,1

Vierkantadapter



Modell	Vierkant -> Vierkant
TNA1-AD01-01	9,5 - 9,5
TNA1-AD05-01	12,7 - 12,7
TNA1-AD05-02	12,7 - 9,5
TNA1-AD20-01	15,9 - 15,9
TNA1-AD20-02	15,9 - 12,7
TNA1-AD20-03	15,9 - 19,0
TNA1-AD40-01	25,4 - 25,4
TNA1-AD40-02	25,4 - 19,0
TNA1-AD80-01	31,8 - 31,8
TNA1-AD80-02	31,8 - 25,4
TNA1-AD150-01	38,1 - 38,1
TNA1-AD150-02	38,1 - 25,4

ESTIC Z50 Serie

Servo Spindelsystem mit Drehmoment-Drehwinkelüberwachung

Beispiel Konfiguration

