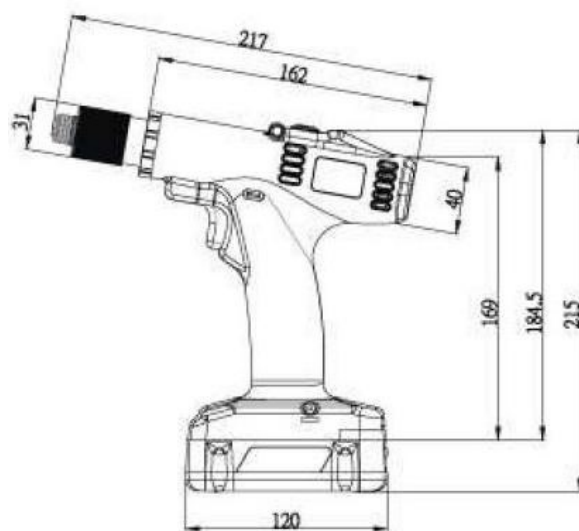


SKC-PTA-B Serie POWER SHARK

Bürstenlose Industrie Akkuschauber 1-12 Nm



SKC-PTA-B60/B35

- geringes Gewicht
- hohe Stabilität
- einfache Handhabung.
- Wartungsfrei durch bürstenlosen Motor
- Hochleistungsakkus von Panasonic/Sanyo
- Zwei Drehzahlen
- LED zur Schraubstellenausleuchtung
- Bis zu 12Nm bei einer Genauigkeit von +-3%

Modell		SKC-PTA-B35	SKC-PTA-B35F	SKC-PTA-B50F	SKC-PTA-B60	SKC-PTA-B90	SKC-PTA-B120	
Spannung		18V						
Drehmoment		1-3,5 Nm	1-3,5 Nm	1-5 Nm	2-6 Nm	3-9 Nm	6-12 Nm	
Genauigkeit		+-3%						
Drehmoment-Einstellung		stufenlos						
Leerlaufdrehzahl	HI	1000	2000	2000	1000	1000	880	
	LO	650	1300	1300	650	650	570	
Gewicht		0,79 kg	0,79 kg	1,1 kg	0,79 kg	1,1 kg	1,1 kg	
Ladegerät		SKC-P80W-D						
Akkus		SKC-LB1820B						
Bit Typ (Standard Typ B)								