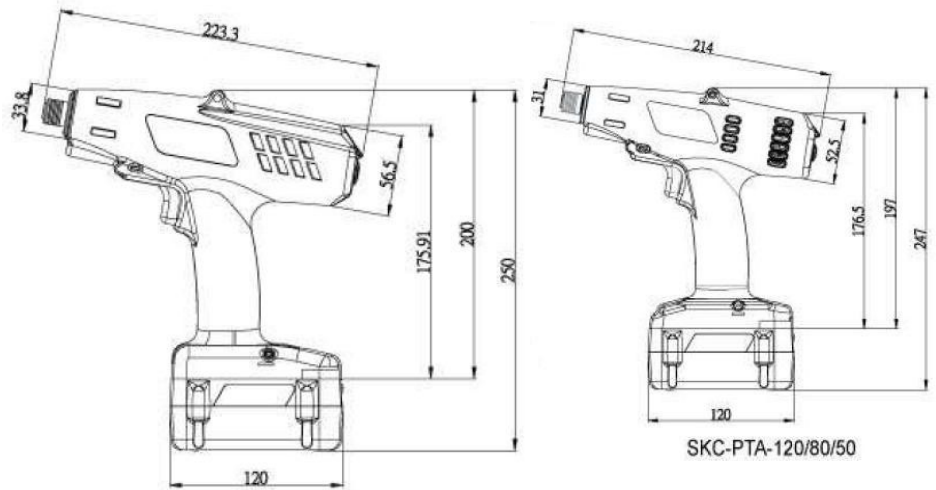
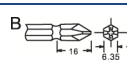




SKC-PTA Serie POWER SHARK

Bürstenlose Industrie Akkuschauber 4-22 Nm



- geringes Gewicht
- hohe Stabilität
- einfache Handhabung.
- Wartungsfrei durch bürstenlosen Motor
- Hochleistungsakkus von Panasonic/Sanyo
- Zwei Drehzahlen
- LED zur Schraubstellenausleuchtung
- Bis zu 22Nm bei einer Genauigkeit von +-3%

Modell		SKC-PTA-80	SKC-PTA-120	SKC-PTA-150	SKC-PTA-220	
Spannung		18V				
Drehmoment		4-8 Nm	6-12 Nm	4-15 Nm	8-22 Nm	
Genauigkeit		+-3%				
Drehmoment-Einstellung		stufenlos				
Leerlaufdrehzahl	HI	1200	720	600	350	
	LO	750	500	380	200	
Gewicht		1 kg	1 kg	1,2 kg	1,2 kg	
Ladegerät		SKC-P80W / SKC-P120W				
Akkus		SKC-LB1815 / SKC-LB1830				
Bit Typ (Standard Typ B)						 3/8"sq