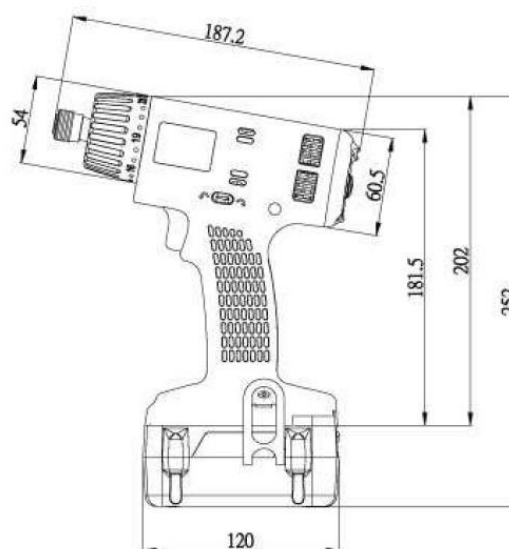


SKC-PTS Akkuschauber mit Rutschkupplung
Bürstenlose Industrie Akkuschauber 1,5-12 Nm



Adopting Panasonic SANYO High Performance Li-ion Battery



- geringes Gewicht
- hohe Stabilität
- einfache Handhabung.
- Wartungsfrei durch bürstenlosen Motor
- Hochleistungsakkus von Panasonic/Sanyo
- Drei Drehzahlen
- LED zur Schraubstellenausleuchtung
- Bis zu 12Nm bei einer Genauigkeit von +-10%

Modell		SKC-PTS-50	SKC-PTS-80	SKC-PTS-120
Spannung		18V		
Drehmoment		1,5-5 Nm	4-8 Nm	6-12 Nm
Genauigkeit		+-10%		
Drehmoment-Einstellung		23 Stufen + Bohrstufe		
Leerlaufdrehzahl	HI	2200	1200	700
	MID	1600	900	500
	LO	1100	600	350
Gewicht		1 kg		
Ladegerät		SKC-P80W / SKC-P120W		
Akkus		SKC-LB1815 / SKC-LB1830		
Bit Typ (Standard Typ B)				