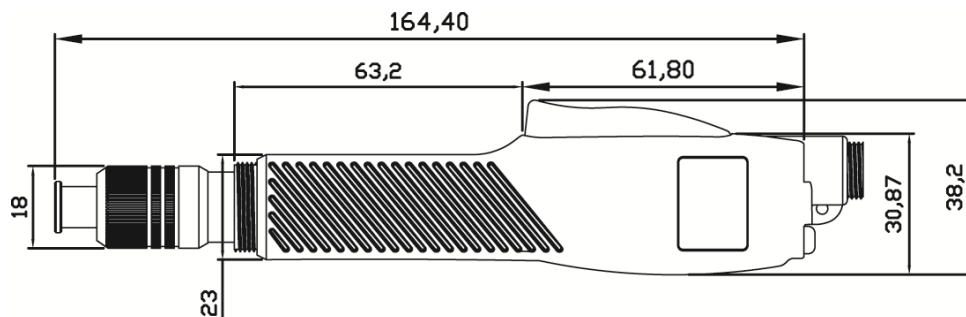


SKD-B100 Serie 0,008 - 0,343 Nm

Kleinster DC-12V-Elektroschrauber weltweit mit Hebelstart



Unser kleinster Niedervolt-Elektroschrauber zeichnet sich aus durch

- geringes Gewicht
- hohe Stabilität
- einfache Handhabung.
- Er ist sehr geräuscharm.
- einfachem Drehrichtungswechsel durch Linkslauftaster
- zwei Drehzahlen
- kein Ausstoß von Kohlestaub —damit ist er für Reinraumarbeitsplätze geeignet

| Modell | | SKD-B100L | SKD-B100LS4 | SKD-B103L | SKD-B103LS4 |
|--------------------------|------------------|-----------------|-----------------|-----------------|-----------------|
| Spannung | | DC 12V | | | |
| Leistung | | 25W | | | |
| Drehmoment | | 0.008 - 0.14 Nm | 0.008 - 0.14 Nm | 0.05 - 0.343 Nm | 0.05 - 0.343 Nm |
| Genauigkeit | | +/-3% | | | |
| Drehmoment-Einstellung | | stufenlos | | | |
| Leerlaufdrehzahl | HI | 1000 | 280 | 1000 | 280 |
| | LO | 700 | 200 | 700 | 200 |
| Schraubengrößen | Gewindeschraube | 1.0 - 1.7 | 1.0 - 1.7 | 1.0 - 2.3 | 1.0 - 1.7 |
| | Selbstschneidend | 1.0 - 1.5 | 1.0 - 1.5 | 1.0 - 2.0 | 1.0 - 2.0 |
| Gewicht | | 170 g | | | |
| Länge | | 165 mm | | | |
| Netzteile & Controller | | SKP-12HL | | | |
| Bit Typ (Standard Typ B) | | | | | |