

## ESTIC Z50 Serie

### Servo Spindelsystem mit Drehmoment-Drehwinkelüberwachung



- ***Verschiedene Schraubstrategien wie Drehmomentkontrolle, Winkel- und Drehmomentanzeige, Streckgrenzenkontrolle etc. wählbar***
- ***Exakte Kurvenauswertung erkennt Unregelmäßigkeiten im Schraubprozess***
- ***Sehr einfacher Aufbau von Multispindelanlagen möglich***
- ***Ein Master-Controller steuert bis zu 8 Spindel Einheiten (auch unabhängig voneinander)***
- ***Einfache Programmierung über PC und Netzwerk***

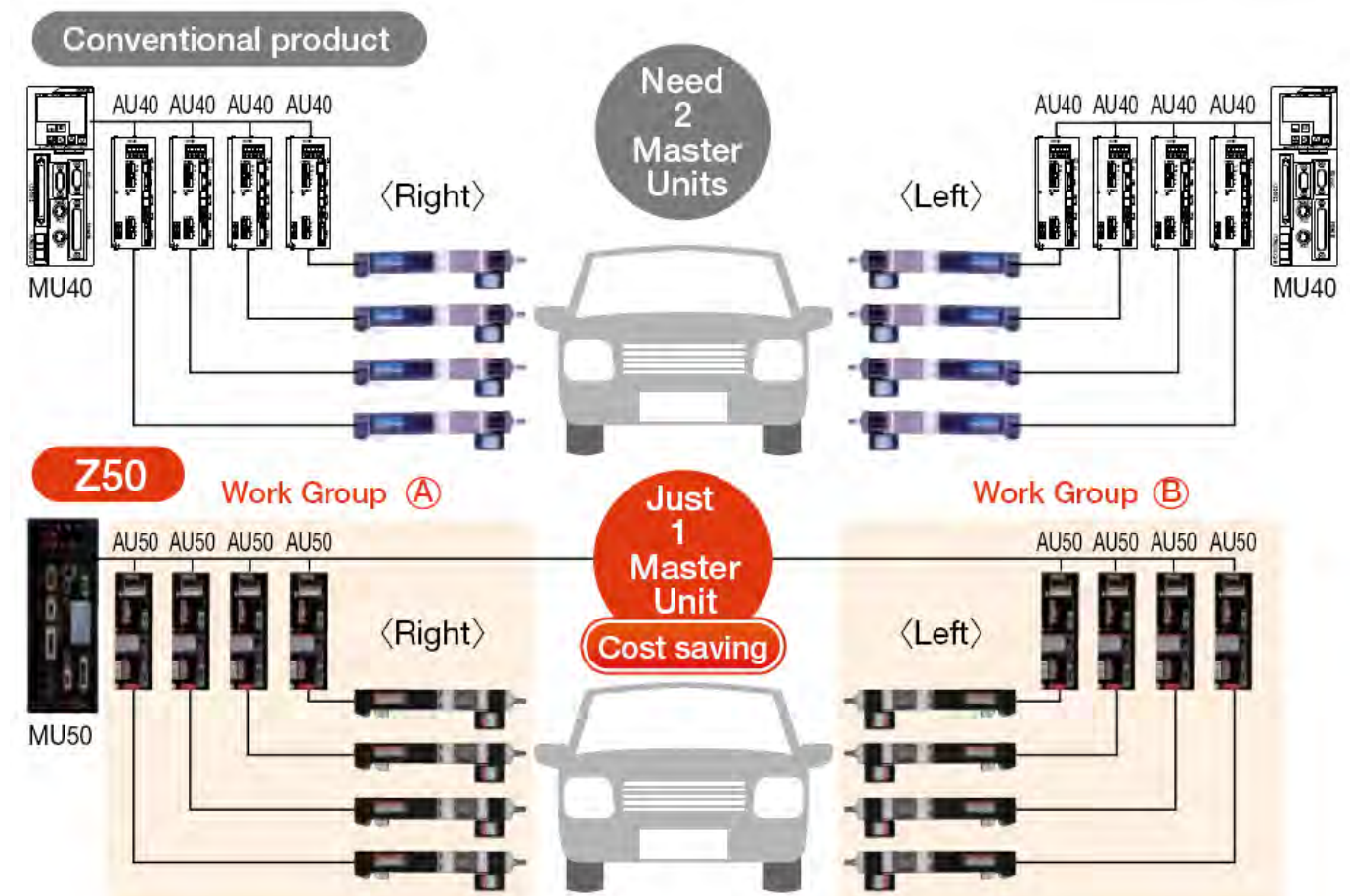
## ESTIC Z50 Serie

### Servo Spindelsystem mit Drehmoment-Drehwinkelüberwachung

Modell	Drehmomentbereich	Drehzahl	Controller Modell
	Nm	Upm	
ENRZ-TU0R5R-S	0,5 ~ 5	2814	ENRZ-AU50R-10
ENRZ-TU001R-*	1 ~ 10	1224	
ENRZ-TU003R-*	3 ~ 30	468	
ENRZ-TU004R-S	4 ~ 40	1464	ENRZ-AU50R-20
ENRZ-TU008R-*	8 ~ 80	714	
ENRZ-TU013R-*	13 ~ 130	500	
ENRZ-TU020R-*	20 ~ 200	291	
ENRZ-TU040R-*	40 ~ 400	148	
ENRZ-TU060R-S	60 ~ 600	113	ENRZ-AU50R-40
ENRZ-TU080R-S	80 ~ 800	83	
ENRZ-TU150R-S	150 ~ 1500	60	ENRZ-AU50R-2K

\* folgende Modelle sind erhältlich: -S = gerade Spindel; -O = gerade Spindel mit Offset-Getriebe

### Beispiel einer KFZ-Radmuttern-Verschraubung

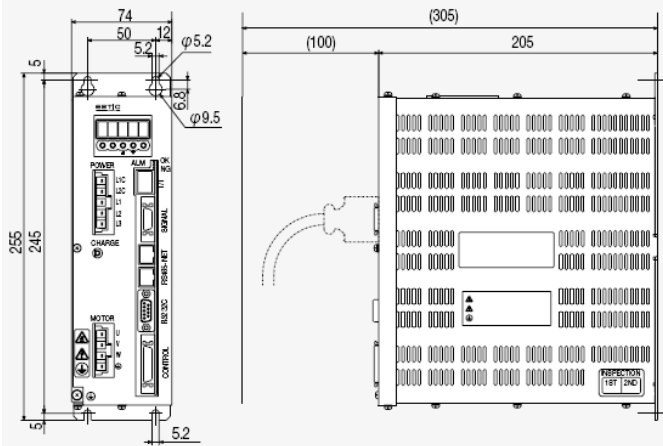




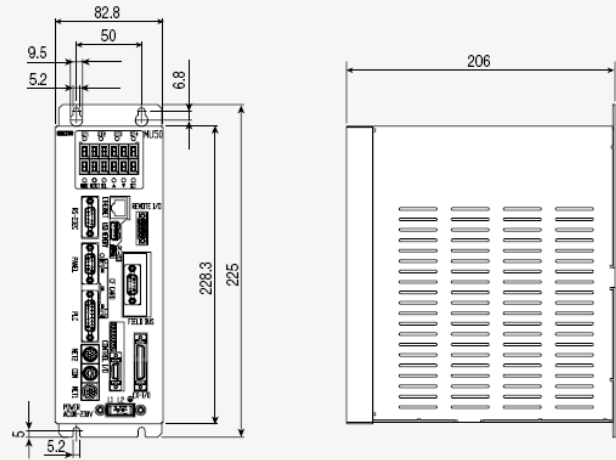
## ESTIC Z50 Serie

### Servo Spindelsystem mit Drehmoment-Drehwinkelüberwachung

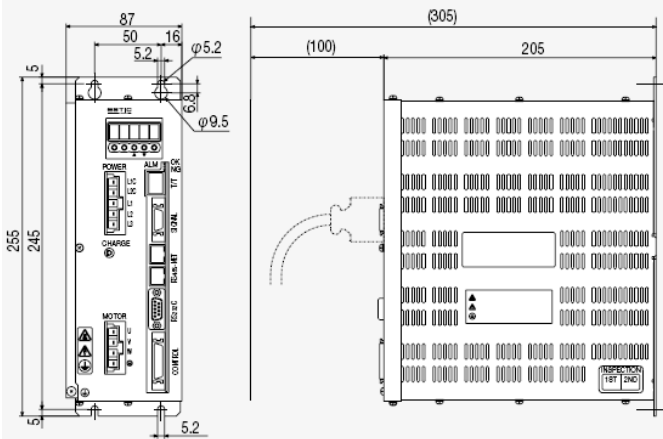
**AU50(100W)**



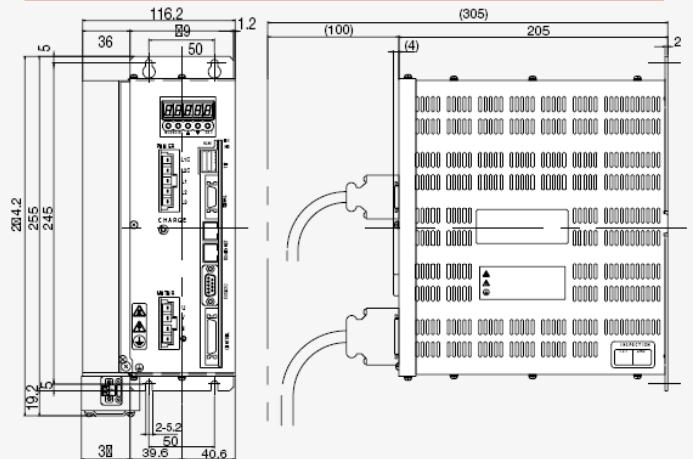
**MU50**



**AU50(200W, 400W)**



**AU50(2400W)**



**ENRZ-AU50R**

**N**

**Leistung**

10 : 100W

20 : 200W

40 : 400W

**Modell**

**ENRZ-MU50**

**N NN**

NN : ohne extended, ohne remote Anschluss

EN : mit extended, ohne remote Anschluss

ER : mit extended, mit remote Anschluss

**Modell**

**Feldbus**

N : ohne (Standard)

D : DeviceNet

P : Profibus

C : CC-Link

E : EthernetIP



**MU50**

**AU50**

**ESTIC Z50 Serie**

**Servo Spindelsystem mit Drehmoment-Drehwinkelüberwachung**

**Gleitspindeln**



Modell	Geeignet für	Abtrieb mm
TNA1-SA02-30	ENRZ-TU0R5R-S ENRZ-TU001R-* ENRZ-TU003R-*	9,5
TNA1-SA05-35	ENRZ-TU004R-S ENRZ-TU008R-*	12,7
TNA1-SA20-45C	ENRZ-TU013R-*	15,9
TNA1-SA20-45Z	ENRZ-TU020R-*	15,9
TNA1-SA40-70	ENRZ-TU040R-S ENRZ-TU060R-S	25,4
TNA1-SA80-80	ENRZ-TU080R-S	31,8
TNA1-SA150-50	ENRZ-TU150R-S	38,1
TNA1-SA150-120	ENRZ-TU150R-S	38,1

**Vierkantadapter**



Modell	Vierkant -> Vierkant
TNA1-AD01-01	9,5 - 9,5
TNA1-AD05-01	12,7 - 12,7
TNA1-AD05-02	12,7 - 9,5
TNA1-AD20-01	15,9 - 15,9
TNA1-AD20-02	15,9 - 12,7
TNA1-AD20-03	15,9 - 19,0
TNA1-AD40-01	25,4 - 25,4
TNA1-AD40-02	25,4 - 19,0
TNA1-AD80-01	31,8 - 31,8
TNA1-AD80-02	31,8 - 25,4
TNA1-AD150-01	38,1 - 38,1
TNA1-AD150-02	38,1 - 25,4

## ESTIC Z50 Serie

### Servo Spindelsystem mit Drehmoment-Drehwinkelüberwachung

#### Beispiel Konfiguration

