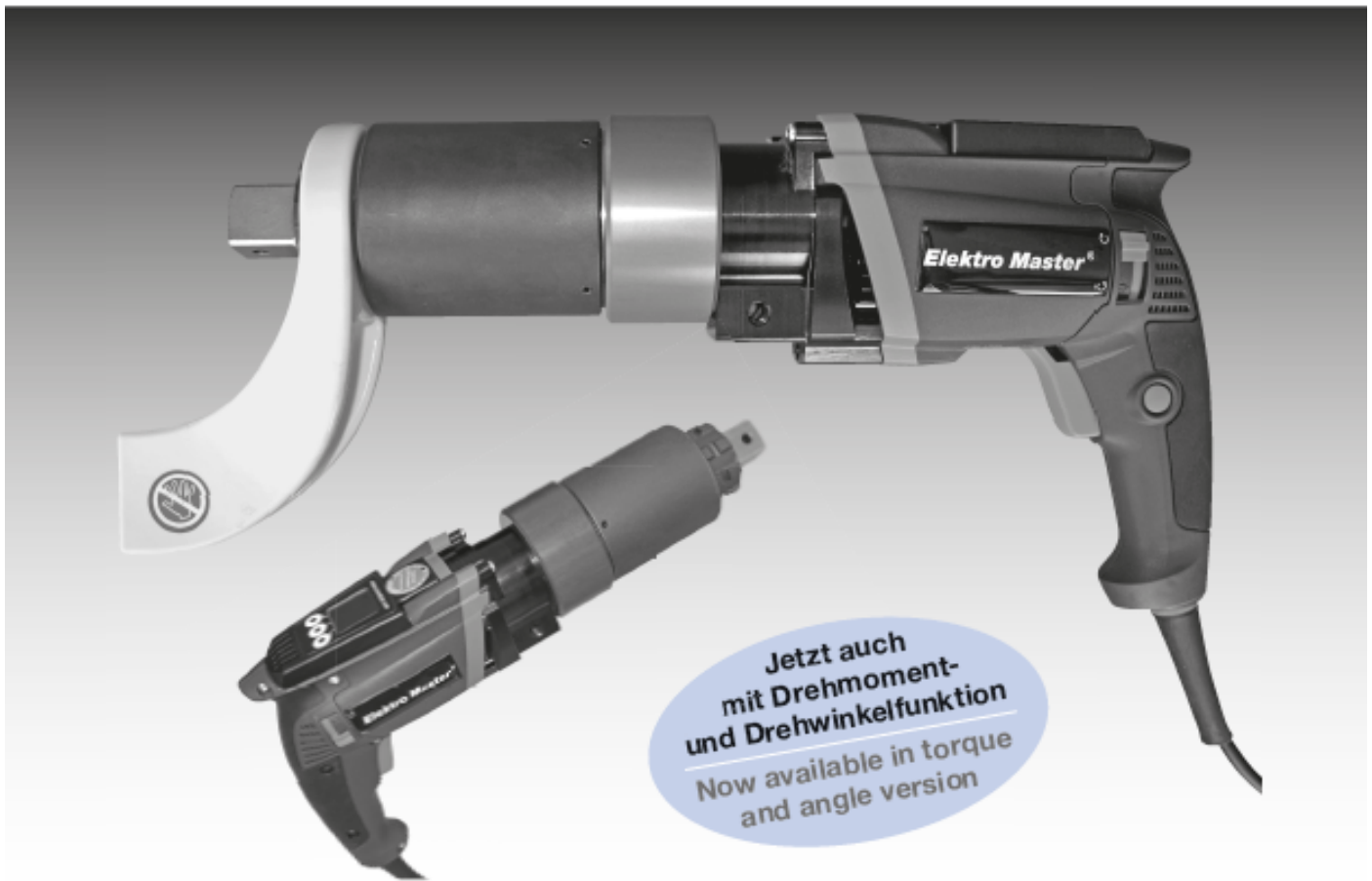


## Elektro Master gerade

Elektrischer Kraftschrauber 100 - 8000 Nm



### Abschalterschrauber kontinuierlich drehend

- Schlanke Bauform und geringes Gewicht
- Drehmomente voreinstellbar zwischen 170 Nm und 8100 Nm
- Handlich und hocheffizient
- Präzise und wirtschaftlich
- Schnell und zuverlässig
- Drehwinkelgesteuertes Anzugsverfahren

### Shut-off wrench with continuous rotation

- Slim design and low weight
- Torques can be preset between 170 Nm and 8100 Nm
- Easy to handle and highly efficient
- Precise and economical
- Fast and reliable
- Angle-controlled tightening method

## DER KOMPAKTE MONTAGEHELFER

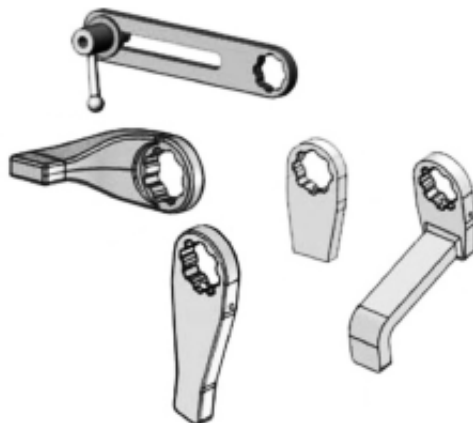
## Elektro Master gerade

### Elektrischer Kraftschrauber 100 - 8000 Nm

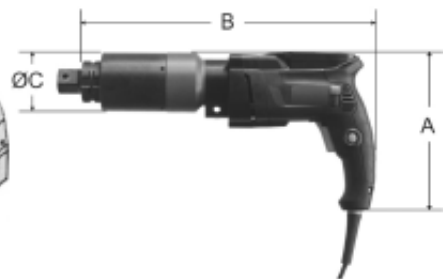
- Hohe Drehmomentleistung und Präzision: Zuverlässiges Anziehen und Lösen von Schraubverbindungen bis zu 8.000 Nm bei einer Wiederholgenauigkeit von  $\pm 3\%$
- Leichte und handliche Bedienung
- Drehmomentwerte voreinstellbar kundenspezifische Werte möglich
- Hochleistungsgetriebe
- Umfangreiches Zubehör wie z. B. Kraftnüsse, Einsätze und Abstützungen sind sowohl in Standard- als auch in Sonderausführungen erhältlich.
- Der Abschaltschrauber ersetzt Schlagschlüssel und Rohrverlängerungen - ein Gewinn an Arbeitssicherheit und Flexibilität
- High torque performance and precision: The powerful torque wrench can fasten and loosen screws and bolts up to 8,000 Nm with a repeatability of  $\pm 3\%$
- Easy to operate
- Torque values presettable customer specific values possible
- High-performance gearbox
- Extensive accessories such as impact sockets, inserts and support arms are available in standard versions as well as in special versions.
- The shut-off wrench replaces impact and manual torque wrenches - a gain in safety at work and flexibility



Display Drehmoment/Drehwinkel  
Display torque/angle



Reaktionsarme DMA  
Reaction arms DMA



Abmessungen  
Dimensions

#### Technische Daten Serie EMEG | Technical data EMEG series

Typ   Type	EMEG 70	EMEG 150	EMEG 300	EMEG 400	EMEG 800
Abtriebsvierkant   Square drive shaft	¾"	1"	1"	1"	1½"
Min. Drehmoment   Min. Torque (Nm)	100	150	300	400	1500
Max. Drehmoment   Max. Torque (Nm)	700	1500	3000	4000	8000
Bauhöhe A   Overall heights A (mm)	205	205	205	205	205
Länge B   Length B (mm)	315	370	370	435	455
Durchmesser C   Diameter C (mm)	65,0	77,0	77,0	95,3	127,0
Gewicht ohne DMA   Weight w/o DMA (kg)	4,0	6,5	6,5	9,5	16,9
Leerlaufdrehzahl (U/min) Idling speed (rpm)	35	14	7	4	2,5