

Inhaltsverzeichnis

	KILEWS — Elektroschrauber 0,008 bis 50 Nm Industrie-Abschalterschrauber bürstenlos und bürstenbehaftet	I
	DELVO — Elektroschrauber 0,02 bis 7 Nm Industrie-Abschalterschrauber bürstenlos und bürstenbehaftet	II
	ASG / ESTIC EC-Schraubtechnik 0 bis 600 Nm Drehmoment- und Drehwinkelüberwachung	III
	Kraftschrauber 40 bis 8.100 Nm Hochmoment Kraftschrauber	IV
	Akkuschrauber 1 bis 250 Nm Akkuschrauber, Knickschrauber	V
	Handling Systeme Ergo-Arme und Karbon Drehmomentabstützungen	VI
	SETAGO–Pick2Light Werkerführung smarter. faster. easy.	VII
	Kollaborierende 6-Achsen Roboter Mit einzigartigem integriertem Vision System zur Bauteilerkennung	VIII
	ADT — Positioniersystem und Tiefenkontrolle Schraubpositionsüberwachung mit exakter Tiefenkontrolle	IX
	Drehmomentmesstechnik Aufnehmer, Drehmomentmessgeräte	X
	Schraubenzuführung und Vereinzelung Vereinzelungsgeräte, Schraubenspender, Zuführungen	XI
	Zubehör Balancer, Werkzeughalter, Federzüge, Adapter, Winkelgetriebe, Bits	XII

KFA-Serie

Fest eingestellte Schraubenvereinzlungsgeräte mit Zählfunktion



KFA-0820H



KFA-0830



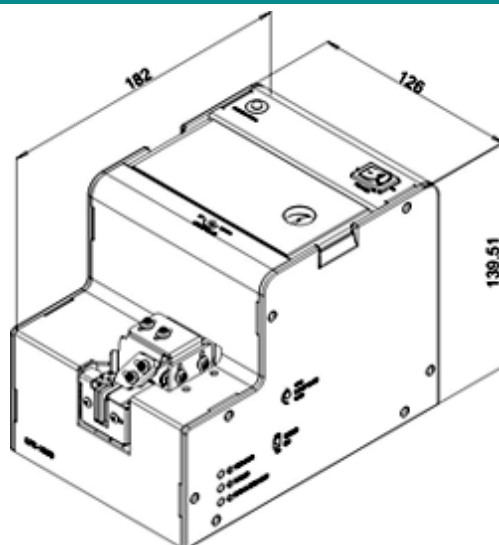
KFA-0850A

- Behälterkapazität bis 4000 ccm
- Einstellbar für kopflastige Schrauben und Schrauben mit Scheibe
- Einstellbare Vibrationsgeschwindigkeit
- KFA-0830 und KFA-0850 mit Zählfunktion
- A Type = Vacuum / H Type = Pick-Up

Modell	KFA-0820A/H	KFA-0830	KFA-0850A/H
Abmessungen	160 x 82 x 112 mm	182 x 124 x 146 mm	182 x 124 x 150 mm
Gewicht	1,53 kg	3,0 kg	3,1 kg
Spannung	AC 100 - 240 V	AC 100 - 240 V	AC 100 - 240 V
Netzteil	12 VDC	12 VDC	12 VDC
Zählfunktion	Nein	Ja	Ja
Schraubengrößen A Type	M0.8 / M1.0 / M1.2 / M1.4 / M1.7 / M2.0	M0.8 / M1.0 / M1.2 / M1.4 / M1.7 / M2.0 / M2.3 / M2.6 / M3.0	M0.8 / M1.0 / M1.2 / M1.4 / M1.7 / M2.0 / M2.3 / M2.6 / M3.0 / M3.5
Schraubengrößen H Type	M0.8 / M1.0 / M1.2 / M1.4 / M1.7 / M2.0	-	M0.8 / M1.0 / M1.2 / M1.4 / M1.7 / M2.0 / M2.3 / M2.6 / M3.0 / M3.5 / M4.0 / M5.0
Schraubenlänge	max. 5 mm Gewindelänge	max. 15 mm Gewindelänge	≤ 12mm Gewindelänge
Schraubenbehälter	4000pcs (M1.4X4) 1200pcs (M2.0X5)	200 - 220 ccm	2000pcs (M1.2) 600pcs (M3.5)

KFR-1050

Einstellbares Schraubenvereinzlungsgerät



- Ein Gerät für Schraubengrößen von 1,0 bis 5,0 mm in 11 Schritten einstellbar
- Maximale Gewindelänge 19 mm
- Behälterkapazität 200 bis 220 ccm
- Einstellbar für kopplastige Schrauben und Schrauben mit unverlierbarer Scheibe
- Kostenersparnis durch die leicht einstellbare Zuführschiene für bis zu 11 Größen
- Einstellbare Vibrationsgeschwindigkeit
- Auf Wunsch wird das Gerät ab Werk auf Ihre Schraube eingestellt

Modell	KFR-1050
Abmessungen	182 x 126 x 147 mm
Gewicht	2,2 kg
Spannung	AC 100 - 240 V
Netzteil	15 VDC
Schraubengrößen	M1.0 - M5.0
Schraubenlänge	Maximal 19 mm Gewindelänge
Schraubenbehälter	200 - 220 ccm



OHTAKE NJ-Serie (früher QUICHER)

Fest eingestellte Schraubenvereinzlungsgeräte



- Die Geräte der NJ-Serie werden voreingestellt auf eine festgelegte Schraubengröße geliefert
- Maximale Schraubenlänge 18 mm
- Platzsparend, leise, schnell und zuverlässig
- Für die Schraubengrößen 2.0 / 2.3 / 2.6 / 3.0 / 3.5 / 4.0 / 5.0 mm erhältlich
- Durch einfachen Schienenwechsel kann das Gerät auf neue Schrauben angepasst werden
- Behälterkapazität 150cm³ (ergibt bei einer M3x12 Schrauber ca. 400 Schrauben)
- Die NJR-Serie hat einen zusätzlichen Schieber, der die Schraube freistellt—perfekt für Roboteranwendungen oder Vakuum

Modell	NJ-Serie	NJR-Serie
Abmessungen	215 x 129,4 x 135,5 mm	274 x 129,4 x 135,5 mm
Schraubengrößen	2.0 / 2.3 / 2.6 / 3.0 / 3.5 / 4.0 / 5.0 mm	2.0 / 2.3 / 2.6 / 3.0 / 3.5 / 4.0 / 5.0 mm
Maximale Schraubenlänge	18 mm	18 mm
Schraubentyp	Linsenkopf, Senkkopf, mit Scheibe, Sonderschrauben	Linsenkopf, Senkkopf, mit Scheibe, Sonderschrauben
Schraubenbehälter	150 cm ³	150 cm ³



OHTAKE NS-Serie (früher QUICHER)

Kompakt Schraubenvereinzlungsgerät mit optionalem Drehteller



- Die Geräte der NS-Serie werden voreingestellt auf eine festgelegte Schraubengröße geliefert
- Maximale Schraubenlänge 20 mm
- Noch platzsparender als die NJ-Serie, leise und zuverlässig
- Für die Schraubengrößen 1.0 / 1.2 / 1.4 / 1.7 / 2.0 / 2.3 / 2.6 / 3.0 mm erhältlich
- Durch einfachen Schienenwechsel kann das Gerät auf neue Schrauben angepasst werden
- Behälterkapazität 80cm³ (ergibt bei einer M3x12 Schrauber ca. 210 Schrauben)
- Die NSR-Serie mit Schraubenentnahme über Seitenschieber—jede Schraube wird freigestellt und lässt sich komfortabel entnehmen
- NSR ohne Führungstrichter für Roboteranwendungen

Modell	NSB-Serie	NSR-Serie
Abmessungen	181 x 123 x 148 mm	181 x 123 x 148 mm
Schraubengrößen	1.0 / 1.2 / 1.4 / 1.7 / 2.0 / 2.3 / 2.6 / 3.0 mm	1.0 / 1.2 / 1.4 / 1.7 / 2.0 / 2.3 / 2.6 / 3.0 mm
Maximale Schraubenlänge	20 mm	20 mm
Schraubentyp	Linsenkopf, Senkkopf, mit Scheibe, Sonderschrauben	Linsenkopf, Senkkopf, mit Scheibe, Sonderschrauben
Schraubenbehälter	80 cm ³	80 cm ³

OHTAKE NSBI-NSRI-Serie (früher QUICHER)

Kompaktes Schraubenvereinzlungsgerät mit radialer Schraubenentnahme



- Die Geräte der NSBI- und NSRI-Serie werden voreingestellt auf eine festgelegte Schraubengröße geliefert
- Maximale Schraubenlänge 20 mm
- Schraubenentnahme über Drehteller - leise, zuverlässig und extrem schnell
- Für die Schraubengrößen 1.0 / 1.2 / 1.4 / 1.7 / 2.0 / 2.3 / 2.6 / 3.0 mm erhältlich
- Durch einfachen Schienenwechsel kann das Gerät auf neue Schrauben angepasst werden
- Behälterkapazität 80cm³ (ergibt bei einer M3x12 Schrauber ca. 210 Schrauben)
- Jede Schraube wird freigestellt und lässt sich komfortabel entnehmen
- NSRI ohne Führungstrichter für Roboteranwendungen

Modell	NSBI-Serie	NSRI-Serie
Abmessungen	181 x 123 x 148 mm	181 x 123 x 148 mm
Schraubengrößen	1.0 / 1.2 / 1.4 / 1.7 / 2.0 / 2.3 / 2.6 / 3.0 mm	1.0 / 1.2 / 1.4 / 1.7 / 2.0 / 2.3 / 2.6 / 3.0 mm
Maximale Schraubenlänge	20 mm	20 mm
Schraubentyp	Linsenkopf, Senkkopf, mit Scheibe, Sonderschrauben	Linsenkopf, Senkkopf, mit Scheibe, Sonderschrauben
Schraubenbehälter	80 cm ³	80 cm ³

OHTAKE NJL-Serie (früher QUICHER)

Schraubenvereinzlungsgeräte für extra Lange Schrauben bis 25mm



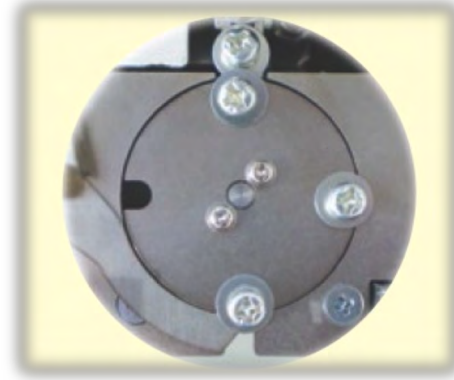
- Die Geräte der NJL-Serie werden voreingestellt auf eine festgelegte Schraubengröße geliefert
- Maximale Schraubenlänge 25 mm
- Platzsparend, leise und zuverlässig für extra lange Schrauben
- Für die Schraubengrößen 2.0 / 2.3 / 2.6 / 3.0 / 3.5 / 4.0 / 5.0 mm erhältlich
- Durch einfachen Schienenwechsel kann das Gerät auf neue Schrauben angepasst werden
- Behälterkapazität 150cm³ (ergibt bei einer M3x12 Schrauber ca. 400 Schrauben)
- Die NJRL-Serie hat einen zusätzlichen Schieber, der die Schraube freistellt—perfekt für Roboteranwendungen oder Vakuum
- Kann mit zusätzlichem Schraubenbunker erweitert werden—die Behälterkapazität wird um ca. 800 cm³ erweitert

Modell	NJL-Serie	NJRL-Serie
Abmessungen	215 x 129,4 x 135,5 mm	274 x 129,4 x 135,5 mm
Schraubengrößen	2.0 / 2.3 / 2.6 / 3.0 / 3.5 / 4.0 / 5.0 mm	2.0 / 2.3 / 2.6 / 3.0 / 3.5 / 4.0 / 5.0 mm
Maximale Schraubenlänge	25 mm	25 mm
Schraubentyp	Linsenkopf, Senkkopf, mit Scheibe, Sonderschrauben	Linsenkopf, Senkkopf, mit Scheibe, Sonderschrauben
Schraubenbehälter	150 cm ³	150 cm ³



OHTAKE OM-26-Serie (früher QUICHER)

Kompakter Schraubenvereinzeler mit radialer Schraubenentnahme



- Die Geräte der OM-26-Serie werden voreingestellt auf eine festgelegte Schraubengröße geliefert
- Maximale Schraubenlänge 25 mm
- Platzsparend, leise und zuverlässig für extra lange Schrauben
- Für die Schraubengrößen 2.0 / 2.3 / 2.6 / 3.0 / 3.5 / 4.0 / 5.0 / 6.0 mm erhältlich
- Behälterkapazität 300cm³ (ergibt bei einer M3x12 Schrauber ca. 800 Schrauben)
- Die OM-26-Serie mit Schraubenentnahme über Drehteller—jede Schraube wird freigestellt und lässt sich komfortabel entnehmen
- OM-26R-Serie ohne Führungstrichter perfekt für Roboteranwendungen und Vakuum
- **Mit der OM-26-Serie können nur magnetische Schrauben (Eisenschrauben) verarbeitet werden.**

Modell	OM-26-Serie	OM-26R-Serie
Abmessungen	119 x 226,4 x 152 mm	119 x 226 x 152 mm
Schraubengrößen	2.0 / 2.3 / 2.6 / 3.0 / 3.5 / 4.0 / 5.0 / 6.0 mm	2.0 / 2.3 / 2.6 / 3.0 / 3.5 / 4.0 / 5.0 / 6.0 mm
Maximale Schraubenlänge	25 mm	25 mm
Schraubentyp	Linsenkopf, Senkkopf, mit Scheibe, Sonderschrauben	Linsenkopf, Senkkopf, mit Scheibe, Sonderschrauben
Schraubenbehälter	300 cm ³	300 cm ³

HSF-100

Automatische Schraubenzuführung



Automatische Schraubenzuführungen sorgen für eine rationelle Fertigung. Sie können sowohl mit Handschraubern als auch in automatisierten Anlagen verwendet werden. Zeitaufwändige Arbeiten entfallen. Die Zuführung schießt die Schrauben direkt vor die Schrauber Klinge. Dadurch lassen sich hohe Taktzeiten realisieren und Arbeiten effizient und präzise durchführen.

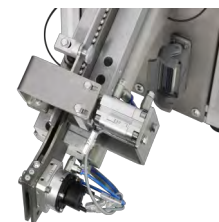
Vorteile des HSF-100:

- Der HSF-100 ist ein Hub-Schwenk-Förderer ohne Rütteltopf. Das System ist daher geräuscharm und die Schrauben werden nicht durch Vibrationen oder Reibung beschädigt bzw. verkratzt.
- Der HSF-100 kann als Schraubenzuführung mit Mundstück am Schrauber oder als reine Schraubenvereinzelnung mit manueller Schraubenentnahme verwendet werden.
- Ein HSF-100 kann bis zu 8 Schrauber mit Schrauben versorgen.
- Sollte das Füllvolumen von 1,5 Liter nicht ausreichen, kann optional ein Bandbunker mit beliebigem Füllvolumen nachgerüstet werden. Dieser füllt automatisch Teile bei Bedarf nach.
- Alle verwendeten Druckluftkomponenten sind Standardkomponenten.

Standard-Mundstück:

Zwei Klemmbacken halten den Schraubenkopf. Optional ist eine Sperre möglich, welche das Eintauchen der Schraube in das Mundstück verhindert. Dadurch lässt sich die Schraube besser am Werkstück ansetzen.

Dieses Mundstück wird dort eingesetzt, wo die Schraube auf einer ebenen Fläche angesetzt werden kann und wo genügend Platz vorhanden ist, damit sich die Klemmbacken seitlich öffnen können.



Mundstück mit Kugelhülse:

Der Schraubenkopf wird durch Kugeln gehalten. Bei beengten Platzverhältnissen, schlechter Zugänglichkeit oder der Verwendung einer Schraubschablone ist dieses Mundstück ideal.



HSF-100

Automatische Schraubenzuführung

	HSF-50 / HSF-100 / HSF-250
Schraubendurchmesser	1—12 mm
Schraubenkopf	1—20 mm



Für einen störungsfreien Betrieb ist eine Schraubenqualität nach DIN (3% Fehlerteile) nicht immer ausreichend. Eine höhere Qualität verbessert die Verfügbarkeit enorm.

Alle schaftlastigen Schrauben mit runden Kopf können vereinzelt werden.

Die Schaftlänge sollte grundsätzlich um mindestens 2mm länger sein als der Schraubenkopfdurchmesser.

Schrauben mit Außenangriff (Sechskantkopf) sind meistens schwer zu verarbeiten.