

Inhaltsverzeichnis

	KILEWS — Elektroschrauber 0,01 bis 50 Nm Industrie-Abschalterschrauber bürstenlos und bürstenbehaftet	I
	DELVO — Elektroschrauber 0,02 bis 7 Nm Industrie-Abschalterschrauber bürstenlos und bürstenbehaftet	II
	ASG / ESTIC EC-Schraubtechnik 0,01 bis 600 Nm Drehmoment- und Drehwinkelüberwachung	III
	Kraftschrauber 40 bis 8.100 Nm Hochmoment Kraftschrauber	IV
	Akkuschrauber 0,3 bis 250 Nm Akkuschrauber, Knickschrauber	V
	Handling Systeme Ergo-Arme und Karbon Drehmomentabstützungen	VI
	SETAGO-Pick2Light Werkerführung Smarter - faster - easy	VII
	Kollaborierende 6-Achsen Roboter Mit einzigartigem integriertem Vision System zur Bauteilerkennung	VIII
	ADT — Positioniersystem und Tiefenkontrolle Schraubpositionsüberwachung mit exakter Tiefenkontrolle	IX
	Drehmomentmesstechnik Aufnehmer, Drehmomentmessgeräte	X
	Schraubenzuführung und Vereinzelung Vereinzelungsgeräte, Schraubenspender, Zuführungen	XI
	Zubehör Balancer, Werkzeughalter, Federzüge, Adapter, Winkelgetriebe, Bits	XII

Panasonic Akkuschauber



- Einfache Umstellung von Stab- auf Pistolenform
- 21-stufige Kupplung
- LED-Arbeitsleuchte

Modell	EY7410LA2S, EY7410LA1C
Hersteller	Panasonic
Spannung	3,6V / 1,5Ah
Drehmoment	0,3 - 2,9 Nm
Drehzahl	max. 600
Gewicht	500 g
Werkzeugaufnahme	1/4" Sechskant
Lieferumfang EY7410LA2S	2x Akku EY9L10B, Ladegerät EY0L10B32, Transportkoffer
Lieferumfang EY7410LA1C	1x Akku EY9L10B



- Einfache Umstellung von Stab- auf Pistolenform
- Mit Zählfunktion der Schraubvorgänge
- 21-stufige Kupplung
- LED-Arbeitsleuchte

Modell	EY7410LA2S, EY7410LA1C
Hersteller	Panasonic
Spannung	3,6V / 1,5Ah
Drehmoment	0,3 - 2,9 Nm
Drehzahl	max. 600
Gewicht	500 g
Werkzeugaufnahme	1/4" Sechskant
Lieferumfang EY7410LA2S	2x Akku EY9L10B, Ladegerät EY0L10B32, Transportkoffer
Lieferumfang EY7410LA1C	1x Akku EY9L10B



- 21-stufen Kupplung + Bohrgang mit automatischer Abschaltfunktion
- LED-Arbeitsleuchte

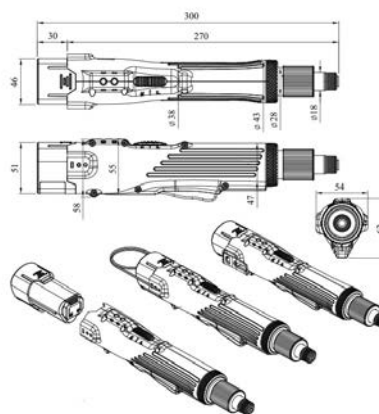
Modell	EYFEA1N10H, EYFEA1N2S
Hersteller	Panasonic
Spannung	7,2V / 1,5Ah
Genauigkeit	+ - 10%
Drehmoment	0,3 - 4,0 Nm
Drehzahl	max. 900
Gewicht	630 g
Werkzeugaufnahme	1/4" Sechskant
Lieferumfang EYFEA1N10H	ohne Akku und Ladegerät
Lieferumfang EYFEA1N2S	2x Akku EY9L20B, Ladegerät EY0L20B

SKC-PTA-BS Serie

Bürstenlose Industrie Akku-Stabschrauber in ESD-Industriequalität 0,3 - 4,5 Nm



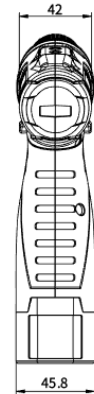
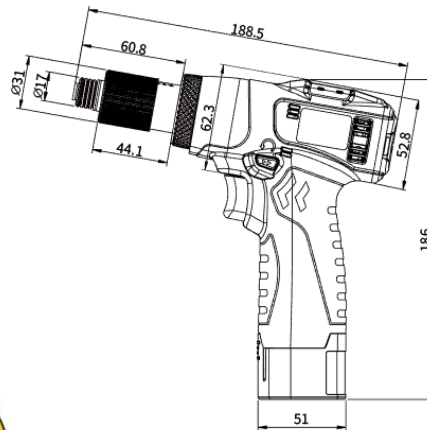
- Erster Akku-Stabschrauber in ESD-Industriequalität
- Hohe Wiederholgenauigkeit wie bei kabelgebundenen Elektroschraubern
- Langlebig und wartungsfrei dank bürstenloser Motortechnik
- Akkuzellenüberwachung
- ESD-Version (ableitfähiges Schraubergehäuse)
- KL-1 Winkelgetriebe passt bei SKC-PTA-BS20/BS30/BS45
- Lieferumfang 1x Akku SKC-LB1025S



Modell		SKC-PTA-BS20 SKC-PTA-BS20-ESD	SKC-PTA-BS30 SKC-PTA-BS30-ESD	SKC-PTA-BS45 SKC-PTA-BS45-ESD
Spannung		10,8V		
Drehmoment		0,3 ~ 2,0 Nm	0,8 ~ 3,0 Nm	1,5 ~ 4,5 Nm
Genauigkeit		+- 3%		
Drehmoment-Einstellung		Stufenlos		
Leerlaufdrehzahl	HI	1200		700
	LO	850		500
Gewicht		0,7 kg ohne Akku		
ESD-Version		ableitfähiges Schraubergehäuse		
Ladegerät		SKC-P50W-S		
Akkus		SKC-LB1025S		
Bit Typ (Standard Typ B)				


SKC-PTA-BT Serie

Bürstenlose Industrie Akkuschauber in ESD-Industriequalität 0,5 - 4,5 Nm



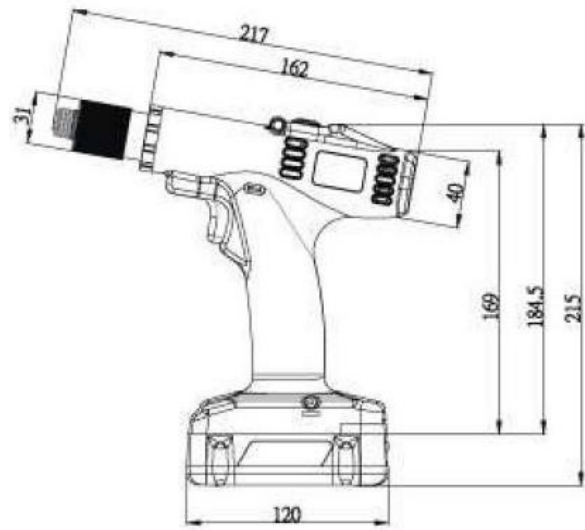
Unit: mm

- Hohe Wiederholgenauigkeit wie bei kabelgebundenen Elektroschraubern
- Langlebig und wartungsfrei dank bürstenloser Motortechnik
- Akkuzellenüberwachung
- ESD-Version (ableitfähiges Schraubergehäuse)
- Lieferumfang 1x Akku SKC-LB1025S

Modell	SKC-PTA-BT20FB SKC-PTA-BT20FB-ESD	SKC-PTA-BT30B SKC-PTA-BT30B-ESD	SKC-PTA-BT45B SKC-PTA-BT45B-ESD
Spannung	10,8V		
Drehmoment	0,5 ~ 2,0 Nm	0,8 ~ 3,0 Nm	1,5 ~ 4,5 Nm
Genauigkeit	+- 3%		
Drehmoment-Einstellung	Stufenlos		
Leerlaufdrehzahl	HI	2700	1400
	LO	1900	1000
Gewicht	0,7 kg ohne Akku		
Ladegerät	SKC-P50W-S		
Akkus	SKC-LB1025S		
Bit Typ (Standard Typ B)			

SKC-PTA-B Serie POWER SHARK

Bürstenlose Industrie Akkuschauber 1 - 12 Nm



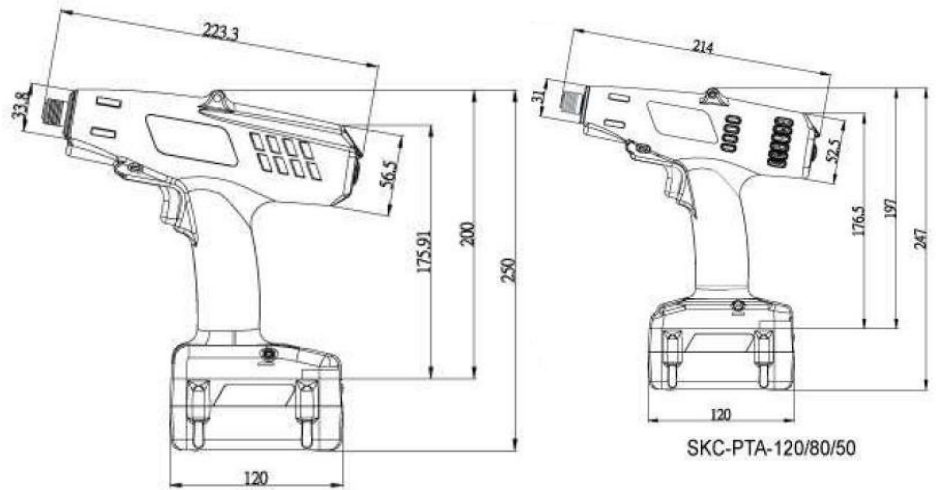
SKC-PTA-B60/B35

- geringes Gewicht
- hohe Stabilität
- einfache Handhabung.
- Wartungsfrei durch bürstenlosen Motor
- Hochleistungsakkus von Panasonic/Sanyo
- Zwei Drehzahlen
- LED zur Schraubstellenausleuchtung
- Bis zu 12Nm bei einer Genauigkeit von +-3%




Modell		SKC-PTA-B35	SKC-PTA-B35F	SKC-PTA-B50F	SKC-PTA-B60	SKC-PTA-B90	SKC-PTA-B120
Spannung		18V					
Drehmoment		1-3,5 Nm	1-3,5 Nm	1-5 Nm	2-6 Nm	3-9 Nm	6-12 Nm
Genauigkeit		+-3%					
Drehmoment-Einstellung		stufenlos					
Leerlaufdrehzahl	HI	1000	2000	2000	1000	1000	880
	LO	650	1300	1300	650	650	570
Gewicht		0,79 kg	0,79 kg	1,1 kg	0,79 kg	1,1 kg	1,1 kg
Ladegerät		SKC-P80W-D					
Akkus		SKC-LB1820B					
Bit Typ (Standard Typ B)							 3/8"sq

SKC-PTA Serie POWER SHARK

Bürstenlose Industrie Akkuschauber 4 - 22 Nm

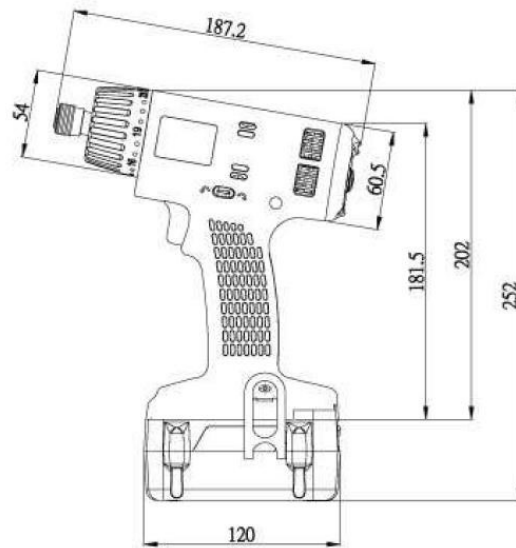


- geringes Gewicht
- hohe Stabilität
- einfache Handhabung.
- Wartungsfrei durch bürstenlosen Motor
- Hochleistungsakkus von Panasonic/Sanyo
- Zwei Drehzahlen
- LED zur Schraubstellenausleuchtung
- Bis zu 22Nm bei einer Genauigkeit von +-3%

Modell		SKC-PTA-80	SKC-PTA-120	SKC-PTA-150	SKC-PTA-220
Spannung		18V			
Drehmoment		4-8 Nm	6-12 Nm	4-15 Nm	8-22 Nm
Genauigkeit		+-3%			
Drehmoment-Einstellung		stufenlos			
Leerlaufdrehzahl	HI	1200	720	600	350
	LO	750	500	380	200
Gewicht		1 kg	1 kg	1,2 kg	1,2 kg
Ladegerät		SKC-P80W / SKC-P120W			
Akkus		SKC-LB1820 / SKC-LB1840			
Bit Typ (Standard Typ B)				 	

SKC-PTS Akkuschauber mit Rutschkupplung

Bürstenlose Industrie Akkuschauber 1,5 - 12 Nm

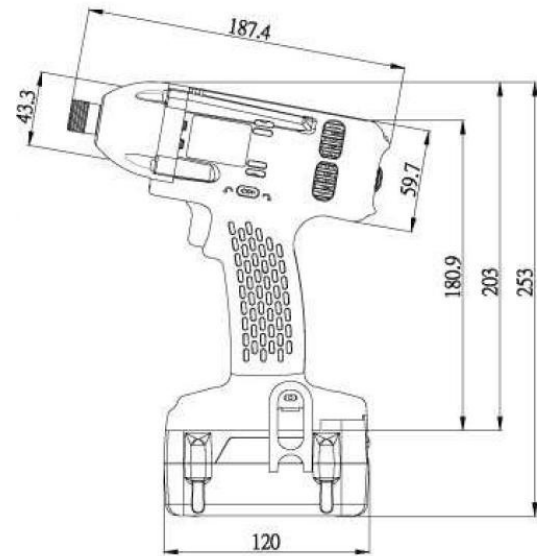


- geringes Gewicht
- hohe Stabilität
- einfache Handhabung.
- Wartungsfrei durch bürstenlosen Motor
- Hochleistungsakkus von Panasonic/Sanyo
- Drei Drehzahlen
- LED zur Schraubstellenausleuchtung
- Bis zu 12Nm bei einer Genauigkeit von +-10%


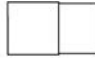

Modell		SKC-PTS-50	SKC-PTS-80	SKC-PTS-120
Spannung		18V		
Drehmoment		1,5-5 Nm	4-8 Nm	6-12 Nm
Genauigkeit		+-10%		
Drehmoment-Einstellung		23 Stufen + Bohrstufe		
Leerlaufdrehzahl	HI	2200	1200	700
	MID	1600	900	500
	LO	1100	600	350
Gewicht		1 kg		
Ladegerät		SKC-P80W / SKC-P120W		
Akkus		SKC-LB1820 / SKC-LB1840		
Bit Typ (Standard Typ B)				

SKC-PTI Akku Schlagschrauber

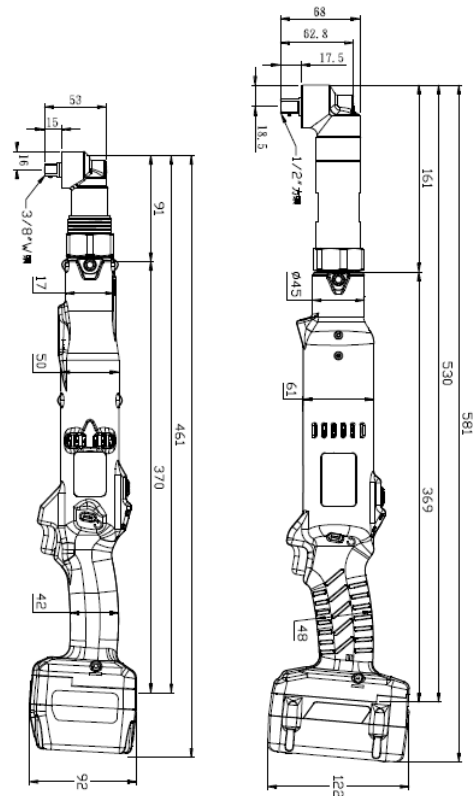
Bürstenlose Industrie Akkuschauber bis 250 Nm





- geringes Gewicht
- hohe Stabilität
- einfache Handhabung.
- Wartungsfrei durch bürstenlosen Motor
- Hochleistungsakkus von Panasonic/Sanyo
- Drei Schlagstufen
- LED zur Schraubstellenausleuchtung
- Bis zu 250Nm

Modell		SKC-PTI-160	SKC-PTI-250
Spannung		18V	
Drehzahl		2300	2100
B.P.M.		3800	2800
Drehmoment		0-160 Nm	0-250 Nm
Schlagstufen	HI	160	250
	MID	120	160
	LO	80	100
Gewicht		1,1 kg	
Ladegerät		SKC-P80W / SKC-P120W	
Akkus		SKC-LB1820 / SKC-LB1840	
Bit Typ (Standard Typ B)			 

SKC-PTA-L Serie Winkel-Akkuschrauber
Bürstenlose Industrie Akkuschauber 6 - 60 Nm



- geringes Gewicht
- hohe Stabilität
- einfache Handhabung.
- Wartungsfrei durch bürstenlosen Motor
- Hochleistungsakkus von Panasonic/Sanyo

Modell	SKC-PTA-L120	SKC-PTA-L300	SKC-PTA-L450	SKC-PTA-L600	
Spannung	18V				
Drehmoment	6—12 Nm	12—30 Nm	15—45 Nm	25—60 Nm	
Genauigkeit	+5%				
Drehmoment-Einstellung	stufenlos				
Drehzahl	HI	550	420	200	200
	LO	350	270	130	130
Gewicht	1,5 kg (ohne Akku)	1,9 kg (ohne Akku)	2,85 kg (ohne Akku)	2,85 kg (ohne Akku)	
Ladegerät	SKC-P80W	SKC-P80W	SKC-P80W / SKC-P120W	SKC-P80W / SKC-P120W	
Akkus	SKC-LB1820B	SKC-LB1820C	SKC-LB1840	SKC-LB1840	
Bit Typ (Standard Typ B)					

Akku und Ladegeräte



Modell	SKC-LB1025S
Spannung	10,8 V / 2500 mAh
Gewicht	200 g
L x W x H	51 x 46 x 90 mm
Verwendung	SKC-PTA-BS, SKC-PTA-BT Serie



Modell	SKC-P50WN-S
Spannung (Input / Output)	90-240 V / 12,6V 3,75A
Gewicht	470 g
L x W x H	145 x 115 x 93 mm
Verwendung	SKC-LB1025S



SKC-LB1820C / SKC-LB1820B



SKC-LB1820



SKC-LB1840

Modell	Spannung	Verwendung	L x W x H	Gewicht
SKC-LB1820C	18V 2000 mAh	SKC-PTA-L300	92 x 75 x 63 mm	430 g
SKC-LB1820B	18V 2000 mAh	siehe Schrauber Modelle	92 x 75 x 63 mm	430 g
SKC-LB1820	18V 1950 mAh		119 x 90 x 40 mm	430 g
SKC-LB1840	18V 3900 mAh		119 x 90 x 59 mm	720 g



SKC-P80W / SKC-P80W-D



SKC-P120W*

Modell	SKC-P120W	SKC-P80W	SKC-P80W-D
SKC-LB1820B/C	-	-	40 min.
SKC-LB1820	40 min.	40 min.	-
SKC-LB1840	60 min.	80 min.	-

Modell	Spannung (Input / Output)	Verwendung	L x W x H	Gewicht
SKC-P80W	90-240V / 21V 3,2A	SKC-LB1820/1840	115 x 145 x 80 mm	530 g
SKC-P80W-D	90-240V / 21V 3,2A	SKC-LB1820B/C	115 x 145 x 80 mm	530 g
SKC-P120W*	90-240V / 21V 3,0-4,0A	SKC-LB1820/1840	170 x 160 x 80 mm	1068 g

*Das SKC-P120W verfügt über einen eingebauten Lüfter und ein LCD-Display, auf dem Ladezeit, Zelltemperatur, Batteriespannung, Ladestatus und Überprüfung der Batterie-ID angezeigt werden.