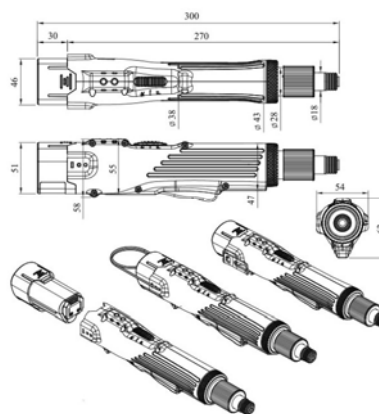


SKC-PTA-BS Serie

Bürstenlose Industrie Akku-Stabschrauber in ESD-Industriequalität 0,3 - 4,5 Nm



- Erster Akku-Stabschrauber in ESD-Industriequalität
- Hohe Wiederholgenauigkeit wie bei kabelgebundenen Elektroschraubern
- Langlebig und wartungsfrei dank bürstenloser Motortechnik
- Akkuzellenüberwachung
- ESD-Version (ableitfähiges Schraubergehäuse)
- KL-1 Winkelgetriebe passt bei SKC-PTA-BS20/BS30/BS45
- Lieferumfang 1x Akku SKC-LB1025S



Modell	SKC-PTA-BS20 SKC-PTA-BS20-ESD	SKC-PTA-BS30 SKC-PTA-BS30-ESD	SKC-PTA-BS45 SKC-PTA-BS45-ESD
Spannung	10,8V		
Drehmoment	0,3 ~ 2,0 Nm	0,8 ~ 3,0 Nm	1,5 ~ 4,5 Nm
Genauigkeit	+- 3%		
Drehmoment-Einstellung	Stufenlos		
Leerlaufdrehzahl	HI	1200	700
	LO	850	500
Gewicht	0,7 kg ohne Akku		
ESD-Version	ableitfähiges Schraubergehäuse		
Ladegerät	SKC-P50W-S		
Akkus	SKC-LB1025S		
Bit Typ (Standard Typ B)			