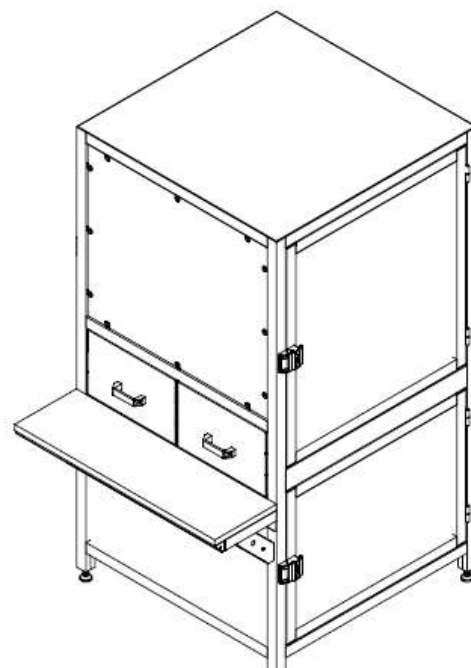
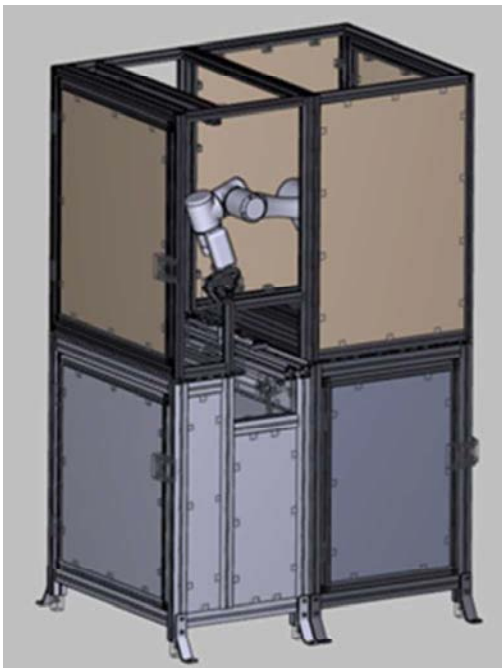


Roboterzellen und Sicherheits-Laser Scanner

Modulare Roboterzellen für verschiedene Aufgaben

Sprechen Sie uns an, wir entwickeln mit Ihnen zusammen eine passende Lösung für Ihre Anwendung.

- Schubladensystem, Drehteller oder Förderband
- Schrauben, Lötén, Dosieren, usw.



Sicherheits-Laser Scanner Typ 3

Höhe nur 104,5 mm, Gewicht nur 1,3 kg - Scanwinkel 270° - 1 Sicherheitszone bis 3 m und 2 Warnzonen bis 10 m - bis zu 70 Zonen einstellbar - 8 LED-Sektor-Anzeigen - Ethernet-Schnittstelle - PL d Kat. 3 nach EN ISO 13849-1, TÜV-Zulassung

