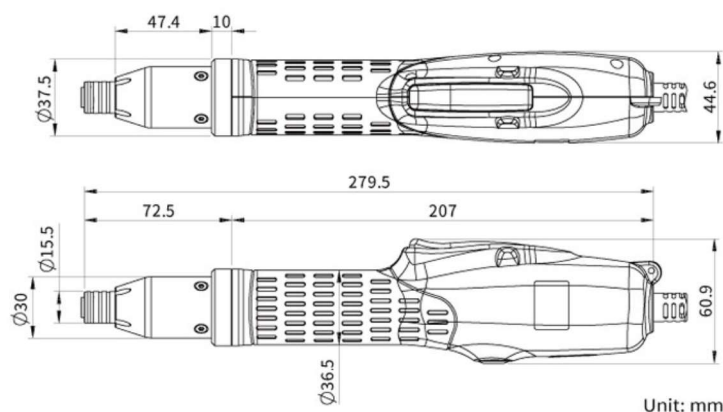


SKT-CGS Serie bis 3,0 Nm

Intelligentes Schraubsystem mit Drehmoment-Drehwinkel-Überwachung

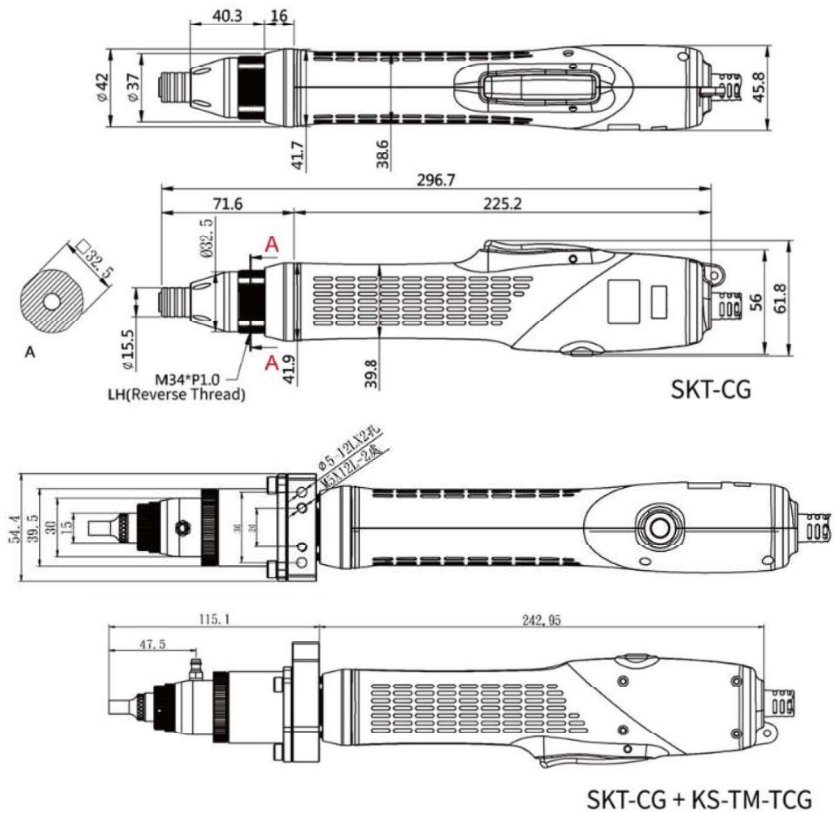


Unit: mm

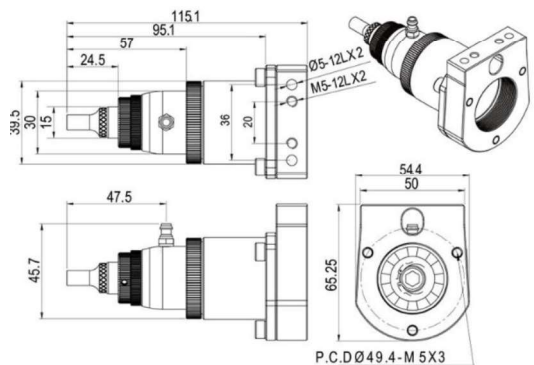
- EC-Schrauber in Deutschland entwickelt
- Drehmoment-Drehwinkel Auswertung, Schraubenzählung und Prozessüberwachung
- Startmodus: Hebelstart / Schubstart / Hebel + Schubstart
- Eingebaute Schraubstellenbeleuchtung mit weißen LEDs.

Modell	SKT-CGS30 SKT-CGS30-ESD	
Eingangsspannung	DC40 V	
Leistung	90W	
Drehmoment	0,3 - 3,0 Nm	
Drehmoment-Einstellung	stufenlos	
Drehzahl	UPM	100 - 980
Gewicht	680 g	
Länge	280 mm	
Netzteile & Controller	KL-TCG	
Bit Typ (Standard Typ B)		

**SKT-CG30/50/70 Serie bis 7,00 Nm - KS-TM-TCG für Techman 6-Achsen Roboter**  
**Intelligentes Schraubsystem mit Drehmoment-Drehwinkel-Überwachung**



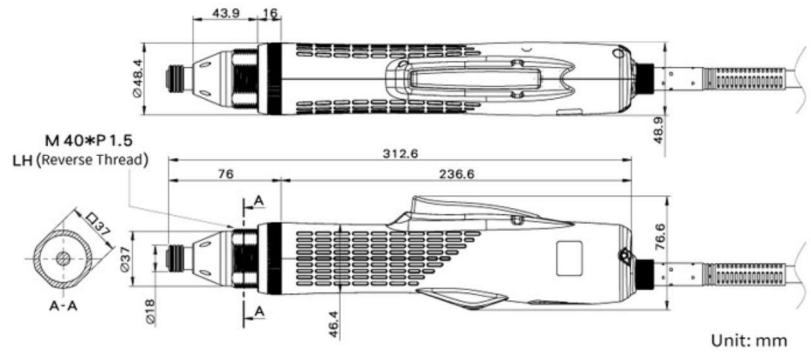
- EC-Schrauber in Deutschland entwickelt
- Drehmoment-Drehwinkel Auswertung, Schraubenzählung und Prozessüberwachung
- Startmodus: Hebelstart / Schubstart / Hebel + Schubstart
- Eingebaute Schraubstellenbeleuchtung mit weißen LEDs.
- KS-TM-TCG für Techman 6-Achsen Roboter



Modell		SKT-CG30 SKT-CG30-ESD	SKT-CG50 SKT-CG50-ESD	SKT-CG70 SKT-CG70-ESD
Eingangsspannung		DC40 V		
Leistung		90W		
Drehmoment		0,3 - 3,0 Nm	0,5 - 5,0 Nm	0,8 - 7,0 Nm
Drehmoment-Einstellung		stufenlos		
Drehzahl	UPM	160 - 1600	110 - 1100	70 - 660
Gewicht		830 g		
Länge		297 mm		
Netzteile & Controller		KL-TCG		
Bit Typ (Standard Typ B)				

SKT-CG120/180 Serie bis 18 Nm

Intelligentes Schraubsystem mit Drehmoment-Drehwinkel-Überwachung

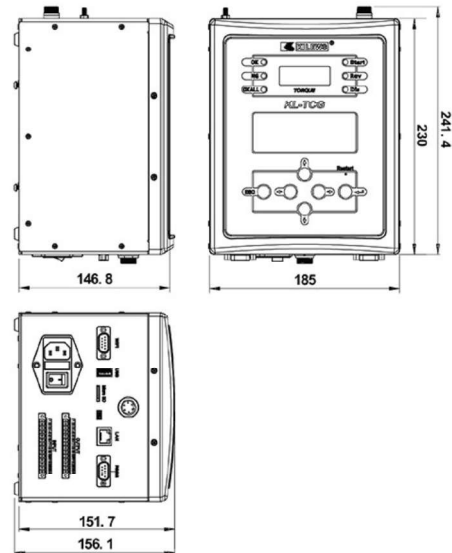


- EC-Schrauber in Deutschland entwickelt
- Drehmoment-Drehwinkel Auswertung, Schraubenzählung und Prozessüberwachung
- Startmodus: Hebelstart / Schubstart / Hebel + Schubstart
- Eingebaute Schraubstellenbeleuchtung mit weißen LEDs.

Modell		SKT-CG120 SKT-CG120-ESD	SKT-CG180 SKT-CG180-ESD
Eingangsspannung		DC40 V	
Leistung		90W	
Drehmoment		2,4 - 12 Nm	3,6 - 18 Nm
Drehmoment-Einstellung		stufenlos	
Drehzahl	UPM	100 - 750	60 - 450
Gewicht		1130 g	
Länge		313 mm	
Netzteile & Controller		KL-TCG	
Bit Typ (Standard Typ B)			

## KL-TCG Steuerung

### Intelligentes Schraubsystem mit Drehmoment-Drehwinkel-Überwachung



- Eine Steuerung für alle Modelle der Serie SKT-CGS/CG
- Einfache Programmierung über PC oder Steuerung
- 100% integrierbar in Industrie 4.0
- Export der Schraubdaten über RS-232
- Bis zu 50 Schraubparametersätze / Programme speicherbar
- 50 Programmabläufe / Unterprogramme programmierbar
- Bis zu 5 Stufen / Schritte je Schraubvorgang

Modell	KL-TCG
Eingangsspannung	AC 100~120V / 220~240V 50-60Hz
Ausgangsspannung	DC 24V 50mA /12V 100mA
Eingänge	Start / Forward / Reverse / Disable / Confirm
Ausgänge	OK / NG / OK ALL / Start / Reverse
Serielle Schnittstelle	RS-232X2 , Micro SD , LAN
Gewicht	3,70 kg
Abmessungen	185 x 241.4 x 146.8 (mm)