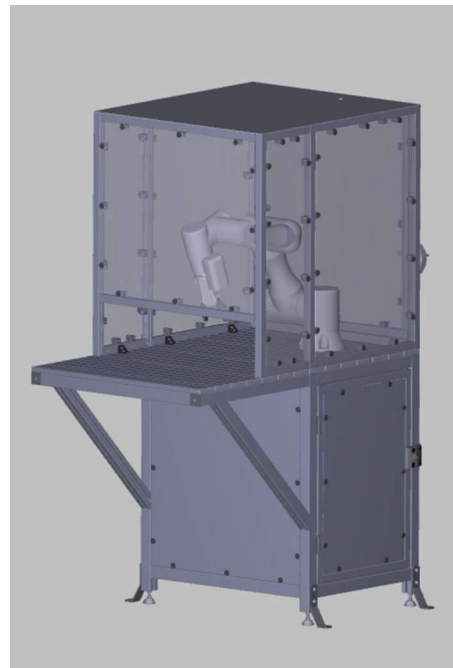


Roboterzellen und Sicherheits-Sensoren

Modulare Roboterzellen für verschiedene Aufgaben

Sprechen Sie uns an, wir entwickeln mit Ihnen zusammen eine passende Lösung für Ihre Anwendung.

- Schubladensystem, Drehteller oder Förderband
- Schrauben, Löten, Dosieren, usw.



Sicherheits-Laser Scanner Typ 3

Höhe nur 104,5 mm, Gewicht nur 1,3 kg - Scanwinkel 270° - 1 Sicherheitszone bis 3 m und 2 Warnzonen bis 10 m - bis zu 70 Zonen einstellbar - 8 LED-Sektor-Anzeigen - Ethernet-Schnittstelle - PL d Kat. 3 nach EN ISO 13849-1, TÜV-Zulassung



Techman Zubehör



TM Robot Stand

Geeignet als Mobile Halterung für den TM5-700/900. Die Höhe der Säule ist einstellbar. Der Wagen verfügt über Rollen und vier einstellbare Standfüße. Die Steuerung des TM5 lässt auf der Fußplatte montieren.

Technische Daten:

Höhe: 700 - 1000 mm - Breite: 750 mm - Gewicht: 133 kg

Tiefe: 630 mm - Geeignet für TM5-700/900

TM Mobile Arbeitsstation ESD

Die Arbeitsstation mit integriertem Arbeitsbereich. Die Steuerung wird im Inneren der Arbeitsstation verstaut und ist durch seitliche Öffnungen leicht zu erreichen. Optional mit eingebauter SPS, Druckluftanschlüssen und TP-100-1 TM Kit. (siehe Seite 20)

Technische Daten:

Höhe: 960 mm - Tiefe: 630 mm - Breite: 800 mm

Gewicht: 150 kg

Geeignet für TM5, TM12, TM14



TM Mobile Arbeitsstation ESD, mit Aufbau

Die Arbeitsstation mit integriertem Arbeitsbereich. Die Steuerung wird im Inneren der Arbeitsstation verstaut, und ist durch seitliche Öffnungen leicht zu erreichen. Optional mit eingebauter SPS, Druckluftanschlüssen und TP-100-1 TM Kit. (siehe Seite 20)

Technische Daten:

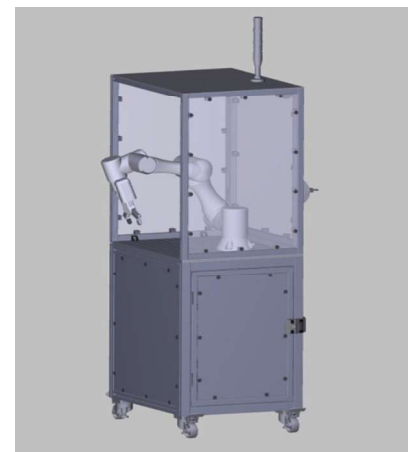
Höhe: 1900 mm

Tiefe: 630 mm

Breite: 800 mm

Gewicht: 150 kg

Geeignet für TM5, TM12, TM14



Sprechen Sie uns an, wir entwickeln mit Ihnen zusammen eine passende Lösung für Ihre Anwendung.